



2025

БЫТОВЫЕ,  
ПОЛУПРОМЫШЛЕННЫЕ  
И МУЛЬТИСПЛИТ-СИСТЕМЫ



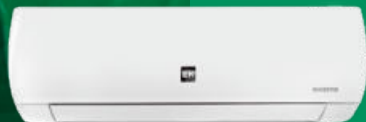
STYLE BY ITALY





STYLE BY ITALY

[www.euroklimat.com](http://www.euroklimat.com)



13 Настенные  
сплит-системы



47 Мультисплит-  
системы



75 Полупромышленные  
сплит-системы







# Francesco Cattaneo

директор по продажам  
Euroklimat S.P.A. Italy



В 1963 г. на климатическом рынке Италии появилась молодая и энергичная компания Euroklimat S.P.A. Тогда, в самом начале пути, мы решили, что будем выпускать лучшие кондиционеры в мире. Нескромно? Возможно. Но только глобальные цели ведут к успеху. За более чем 60 лет нам многое удалось. Сегодня оборудование EK – знак качества в профессиональной индустрии холода. Его знают более чем в 50 странах мира. У компании есть 3 завода и собственные научно-исследовательские лаборатории. Качество выпускаемой продукции подтверждено международными стандартами.

Меня часто спрашивают, в чем секрет успеха. Он в правильных ориентирах, которых мы придерживаемся несмотря ни на что. Амбициозные коммерческие цели – это здорово, но их легче достичь, когда в основу положены благие принципы. Euroklimat S.P.A. производит продукты, которые обеспечивают наилучшее холодоснабжение и не оказывают негативного влияния на экосистему.

Мы первыми в Италии разработали чиллер с системой free cooling и чиллер на природном газе R290. В компании Euroklimat S.P.A. действует долгосрочная инвестиционная программа, направленная на решение экологических проблем за счет использования в качестве хладагента пропана и развития систем естественного охлаждения. Ежегодно мы тратим на это около 30 млн евро.

В 2019 г. мы начали активно сотрудничать с ГК «АЯК», поставляя в Россию оборудование EK промышленного назначения. Сейчас вы держите в руках каталог, где мы представляем совершенно новое для нас направление – бытовые, полупромышленные и мультисплит-системы, разработанные специально для российского рынка. К этой задаче мы подходили осознанно, стараясь создать продукты, отвечающие идеологии Euroklimat S.P.A. Надеемся, они вам понравятся.

ИЗ ИТАЛИИ  
С ЛЮБОВЬЮ!



STYLE BY ITALY



Компания Euroklimat S.P.A. Italy известна на мировом рынке климатических систем с 1963 г. Большой опыт в кондиционировании, внедрение инновационных для отрасли технологий и продуктов, концептуально иной подход к ведению бизнеса сделали бренд EK популярным во всем мире.

Культура производства Euroklimat S.P.A. строится на концепции разумного потребления – сбалансированного сочетания необходимых технических и функциональных характеристик, удобства использования, качества и цены.

Применяя инверторные и энергосберегающие технологии, озонобезопасные хладагенты, экологичные материалы, Euroklimat S.P.A. заботится о климате и вносит значимый вклад в сохранение экологии нашей планеты.

## ЦЕННОСТИ БРЕНДА



**ПРЕДАННОСТЬ  
ОБЩЕМУ ДЕЛУ**

В сердце EK лежат итальянские традиции и культура, где каждый сотрудник рассматривается как член одной большой и дружной семьи.



**ПРОФЕССИОНАЛЬНОЕ  
ВЗАИМОУВАЖЕНИЕ**

Мы верим, что отношения в коллективе основаны на взаимном уважении и поддержке. Наши сотрудники делают все возможное, чтобы создать атмосферу профессионализма и доверия.



**ВЕРНОСТЬ  
ТРАДИЦИЯМ**

EK гордится своим итальянским наследием и стремится сохранять и развивать традиции высокого качества обслуживания и производства.



**ОТНОШЕНИЕ  
К ПАРТНЕРАМ**

Для нас каждый заказчик – это не просто покупатель, а долгосрочный партнер и друг. Мы стремимся предоставлять продукты и услуги высшего качества.



# 6 ПРИЧИН ВЫБРАТЬ ЕК



## 1 ЗЕЛЕННЫЕ ТЕХНОЛОГИИ

Euroklimat S.P.A. входит в ТОП-3 мировых производителей чиллеров на природном газе R290, безопасном для экологии.



## 2 ИНДИВИДУАЛЬНЫЙ ПОДХОД

Создание выверенного и сбалансированного продукта под конкретный проект.



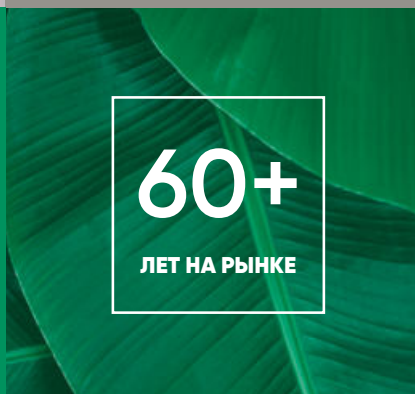
## 3 ФИНАНСИРОВАНИЕ ИННОВАЦИЙ

В компании действует долгосрочная инвестиционная программа, направленная на решение экологических проблем.



## 4 БОГАТЫЙ ОПЫТ

Основатели Euroklimat S.P.A. не просто стояли у истоков мирового климатического бизнеса, но и оказывали влияние на его становление и развитие.



## 5 КАЧЕСТВО В ФОКУСЕ

Продукция ЕК сертифицирована по национальным и международным стандартам. Euroklimat S.P.A. имеет испытательные камеры и научно-исследовательские лаборатории.



## 6 МИРОВОЕ ПРИЗНАНИЕ

Оборудование Euroklimat S.P.A. поставляется по всему миру в 52 страны.



Основанная **в 1963** году, компания Euroklimat S.P.A. Italy быстро завоевала признание на мировом рынке климатических систем, демонстрируя не только глубокий опыт, но и способность к инновационным решениям. Благодаря уникальному сочетанию передовых технологий и стремления к экологической ответственности, компания внесла неоценимый вклад в развитие отрасли. Особое внимание заслуживает их революционное достижение в виде первого итальянского чиллера с системой **free cooling**, а также успешное внедрение **природного газа R290** в производство.



## 3 ЗАВОДА

более 150 тыс. м<sup>2</sup>  
производственных  
площадей



### ЗАВОД EUROKLIMAT ITALY

Страна: **Италия**  
Город: **Милан**  
Год основания: **1963**  
Площадь: **5000 м<sup>2</sup>**

- Основание компании Euroklimat S.P.A. в Милане
- Открытие производства в Испании

1963 ..... 1964 ..... 1968 ..... 1970 ..... 1975 ..... 1978 ..... 1990

Старт производства линейки тепловых насосов с воздушным охлаждением

Запуск производства вентиляционных установок

Старт производства прецизионных кондиционеров

Запуск линейки геотермальных и водяных тепловых насосов

Старт производства первого итальянского чиллера с free cooling





## ЗАВОДЫ EUROKLIMAT CHINA

Страна: Китай  
Города: Дунгуань, Тяньцзинь  
Год основания: 2009  
Площадь: 150 000 м<sup>2</sup>



■ Получение сертификата ISO 9001

■ Открытие завода в Китае

■ Запуск в производство инверторных VRF-систем

■ Euroklimat S.P.A. вошла в ТОП-3 производителей пропановых чиллеров в мире

2001

2006

2009

2010

2014

2019

2020

2022

Создание первого итальянского чиллера на пропане R290

Запуск линейки VRF-систем с водяным охлаждением

Развитие экспортного направления в РФ и страны СНГ

Запуск в производство бытовых, полупромышленных, и мультисплит-систем



# ДИСТРИБЬЮТОР

с 2019 года  
ГК «АЯК» –  
эксклюзивный  
дистрибьютор  
климатического  
оборудования EK

**АЯК**  
группа компаний  
с 1996 года

250+

профессиональных  
сотрудников

1000+

постоянных  
партнеров

29

лет на климати-  
ческом рынке

10000+

реализованных  
объектов



ГК «АЯК» была основана в 1996 году. За много лет безупречной работы мы заслужили репутацию надежного, честного и открытого партнера. В команде «АЯК» трудятся ведущие эксперты российской климатической отрасли, квалифицированные специалисты в области коммерции, логистики, проектирования, сервиса. Наша специализация – подбор индивидуальных климатических решений для масштабных и технически сложных объектов.

## ПОСТАВКА ИЗ ПЕРВЫХ РУК

Эксклюзивный дистрибьютор осуществляет прямую поставку оборудования.

## ПРЯМАЯ СВЯЗЬ С ПРОИЗВОДИТЕЛЕМ

Наши специалисты проходят ежегодное обучение у производителя. Они первыми узнают о новинках и изменениях в технических характеристиках оборудования.

## ГАРАНТИЯ ПРОИЗВОДИТЕЛЯ

Эксклюзивный дистрибьютор осуществляет гарантийный и постгарантийный ремонт оборудования. На складе поддерживается постоянный запас запчастей, благодаря чему все работы производятся не только качественно, но и быстро.

## ПРОДВИЖЕНИЕ БРЕНДА

Эксклюзивный дистрибьютор заинтересован в продвижении бренда на вверенной ему территории. Совместно с производителем он вкладывает средства в имиджевую рекламу и различные программы продвижения.

# 18

региональных  
представительств

Техническая  
поддержка



Маркетинговая  
поддержка



Сервисная  
поддержка



# ФУНКЦИИ



## ПЛАВНЫЙ ПУСК

При запуске кондиционера пуск компрессора происходит плавно, с постепенным наращиванием оборотов. Такое регулирование снижает шум наружного блока, исключает пусковые токи и экономит электроэнергию. Плавный пуск применяется только в инверторных моделях кондиционеров.



## САМОДИАГНОСТИКА

Кондиционер оборудован системами автоматической диагностики и определения возможных неисправностей (кодов ошибок) при работе.



## ЗАЩИТА ОТ ПЛЕСЕНИ

Вентилятор внутреннего блока продолжает работать некоторое время после выключения кондиционера, чтобы осушить ламели теплообменника от скопившейся влаги и исключить риск возникновения питательной среды для образования плесени.



## АВТООЧИСТКА

При активации данной функции кондиционер накапливает на ребрах теплообменника конденсат, который стекая вниз, забирает с собой пыль и загрязнения.



## ЭКОНОМИЧНЫЙ РЕЖИМ

Кондиционер автоматически изменяет настройки для обеспечения максимальной экономии электроэнергии.



## РЕЖИМ ВЕНТИЛЯЦИИ

Режим работы кондиционера, при котором работает только вентилятор внутреннего блока, создавая рециркуляцию воздуха в помещении.



## АВТОРЕСТАРТ

Кондиционер запоминает последние рабочие настройки и в случае перебоев в электросети запускает работу автоматически после возобновления подачи электроэнергии.



## COLD PLASMA

Технология Cold Plasma вырабатывает активные ионы водорода и кислорода, которые соединяются в воздухе с вредными частицами, бактериями и вирусами, оседают на поверхности теплообменника и выводятся с конденсатом.



## ПОДМЕС СВЕЖЕГО ВОЗДУХА

Специальное отверстие в корпусе внутреннего блока оборудовано заглушкой. Удалив ее, к отверстию можно подключить воздуховод, который подает свежий воздух с улицы. Для воздуховода желательно приобрести отдельный фильтр, чтобы воздух в помещении был не только свежим, но и чистым.



## ТАЙМЕР НА 24 ЧАСА

Таймер включения или отключения кондиционера. Рассчитан на одно включение или одно выключение в течении 24 часов.





### НИЗКОТЕМПЕРАТУРНЫЙ КОМПЛЕКТ: РАБОТА НА ОХЛАЖДЕНИЕ ДО -30 °C

Кондиционер оборудован комплектом для работы в режиме охлаждения при температуре наружного воздуха до -30 °C.

### Wi-Fi

#### Wi-Fi-УПРАВЛЕНИЕ

Управление кондиционером со смартфона или планшета через приложение. Необходимо установить во внутренний блок Wi-Fi-модуль (опция).



#### ЗАПУСК ПРИ НИЗКОМ НАПРЯЖЕНИИ

Запуск кондиционера возможен при пониженных значениях напряжения электрической сети.



#### РЕЖИМ ОСУШЕНИЯ

Режим, при котором кондиционер быстро удаляет излишнюю влагу из воздуха. При этом температурные значения могут быть ниже комфортных для пользователя, так как показания датчиков температуры игнорируются.



#### ЭЛЕКТРИЧЕСКИЙ ПОДОГРЕВ ШАССИ

Специальный нагреватель прогревает шасси (поддон) наружного блока, чтобы при работе в режиме обогрева при отрицательных температурах наружного воздуха на поддоне не образовывалась наледь. Таким образом исключается риск повреждения хрупких ламелей теплообменника наружного блока, возможный за счет их сдавливания замерзшим конденсатом при расширении.



#### АВТОМАТИЧЕСКАЯ СКОРОСТЬ ВЕНТИЛЯЦИИ

Кондиционер автоматически регулирует скорость работы вентилятора внутреннего блока.



#### РЕЖИМ КОМФОРТНОГО СНА

Режим работы кондиционера, при котором настройки температуры изменяются автоматически через установленные промежутки времени, обеспечивая пользователю комфортный сон.



#### КОМФОРТНЫЙ ПУСК

В режиме обогрева вентилятор внутреннего блока начнет подавать воздух, когда теплообменник будет достаточно прогрет, исключая поступление холодного воздуха в помещение.



#### АВТОМАТИЧЕСКИЙ РЕЖИМ

Кондиционер автоматически корректирует режим работы, чтобы поддерживать заданную пользователем температуру.



#### I FEEL

Функция I FEEL в кондиционере обеспечивает создание комфортного микроклимата. Встроенный в пульт датчик измеряет температуру вблизи него, а не рядом с внутренним блоком кондиционера. На основе полученных данных кондиционер регулирует свою работу и создает оптимальные условия именно в той зоне помещения, где находится пульт дистанционного управления.



#### ОБОГРЕВ ПРИ ТЕМПЕРАТУРЕ НАРУЖНОГО ВОЗДУХА -30 °C

Кондиционер способен обогревать помещение при температуре наружного воздуха до -30 °C.



#### СОХРАНЕНИЕ НАСТРОЕК

Кондиционер запоминает настройки пользователя и возвращается к ним при следующем включении.



#### ДЕЖУРНОЕ ОТОПЛЕНИЕ 8 °C

Если в помещении отсутствует центральное отопление, можно настроить кондиционер на поддержание температуры на уровне 8 °C для защиты помещения от промерзания и сырости.



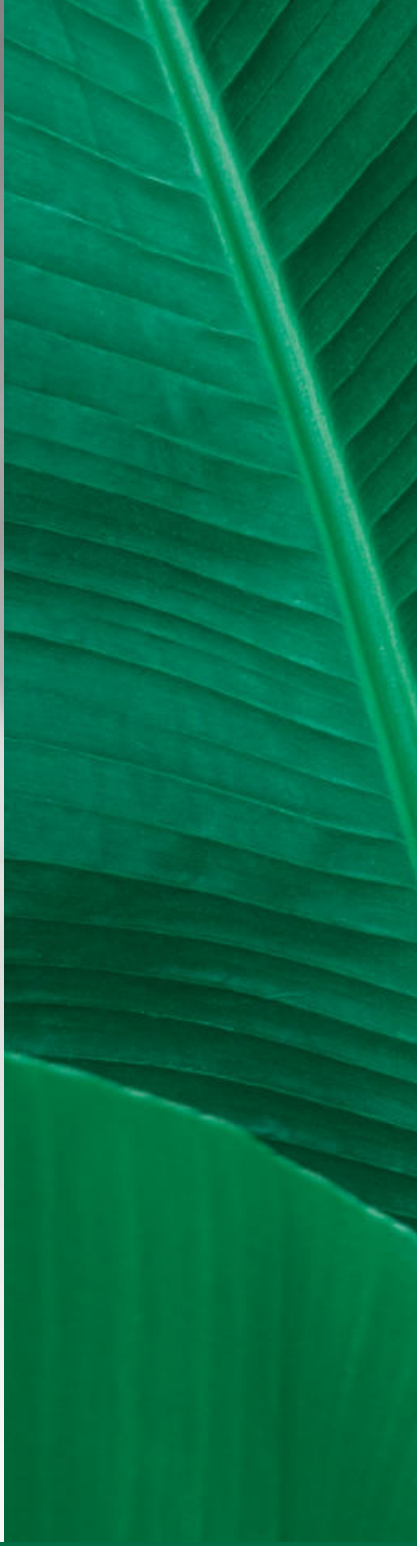
#### АВТОМАТИЧЕСКИЕ ЖАЛЮЗИ ВВЕРХ/ВНИЗ

Кондиционер оборудован автоматическими жалюзи для регулировки направления воздушного потока. Настройка осуществляется с пульта управления.



#### РЕЖИМ TURBO

Режим, когда вентилятор внутреннего блока работает на максимальной скорости, а производительность компрессора составляет 100%. При этом показания датчиков температуры игнорируются. Режим удобен для максимально быстрого достижения комфортной температуры. Кондиционер может работать в таком режиме не более 40 минут.



FUTURA HEAT PUMP



FUTURA INVERTER



SIESTA



BOSCO



ALBA



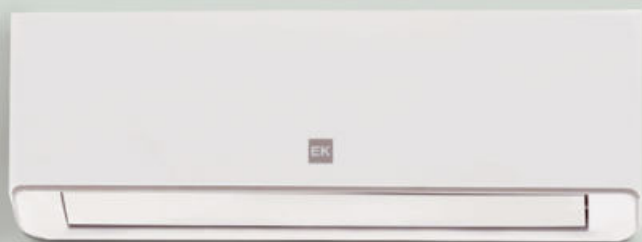




# НАСТЕННЫЕ СПЛИТ-СИСТЕМЫ



STYLE BY ITALY








МОДЕЛЬНЫЙ РЯД  
НАСТЕННЫХ  
СПЛИТ-СИСТЕМ





## Холодопроизводительность

	2 кВт	2,5 кВт	3,5 кВт	5,0 кВт	7,0 кВт
 FUTURA HEAT PUMP	—	EKSF-25HIS EKOF-25HIS	EKSF-35HIS EKOF-35HIS	EKSF-50HIS EKOF-50HIS	EKSF-70HIS EKOF-70HIS
 FUTURA INVERTER	EKSF-20HNS EKOF-20HNS	EKSF-25HNS EKOF-25HNS	EKSF-35HNS EKOF-35HNS	EKSF-50HNS EKOF-50HNS	EKSF-70HNS EKOF-70HNS
 SIESTA	EKSS-20HN EKOS-20HN	EKSS-25HN EKOS-25HN	EKSS-35HN EKOS-35HN	EKSS-50HN EKOS-50HN	EKSS-70HN EKOS-70HN
 ALBA	EKSA-20HN EKOA-20HN	EKSA-25HN EKOA-25HN	EKSA-35HN EKOA-35HN	EKSA-50HN EKOA-50HN	EKSA-70HN EKOA-70HN
 BOSCO	EKSB-20HN EKOB-20HN	EKSB-25HN EKOB-25HN	EKSB-35HN EKOB-35HN	EKSB-50HN EKOB-50HN	EKSB-70HN EKOB-70HN

ФУНКЦИИ	FUTURA HEAT PUMP	FUTURA INVERTER	SIESTA	ALBA	BOSCO
Автоматический режим	■	■	■	■	■
Режим осушения	■	■	■	■	■
Режим комфортного сна	■	■	■	■	■
Таймер на 24 часа	■	■	■	■	■
Автоматические жалюзи вверх/вниз	■	■	■	■	■
Экономичный режим	■	■	■	■	■
Режим вентиляции	■	■	■	■	■
Сохранение настроек	■	■	■	■	■
Автоматическая скорость вентиляции	■	■	■	■	■
Дежурное отопление 8 °С	■	■	—	—	—
Обогрев при низких температурах	■	—	—	—	—
Охлаждение при температуре наружного воздуха -15 °С	■	■	—	—	—
Низкотемпературный комплект: работа на охлаждение до -30 °С	—	—	ОПЦИЯ	ОПЦИЯ	ОПЦИЯ
Cold Plasma	■	—	—	—	—
I FEEL	■	■	■	■	■
Автоочистка	■	■	■	■	■
Авторестарт	■	■	■	■	■
Режим TURBO	■	■	■	■	■
Плавный пуск	■	■	—	—	—
Запуск при низком напряжении	■	■	—	—	—
Комфортный пуск	■	■	■	■	■
Защита от плесени	■	■	■	■	■
Самодиагностика	■	■	■	■	■
Встроенный воздушный фильтр	■	■	■	■	■
Wi-Fi-управление	ОПЦИЯ	ОПЦИЯ	—	ОПЦИЯ	ОПЦИЯ

ТЕПЛОВЫЕ НАСОСЫ  
«ВОЗДУХ-ВОЗДУХ»

# FUTURA HEAT PUMP



Серия Futura Heat Pump разработана специально для морозных российских зим. С ними можно не только охлаждать помещение в летний период, но и обогревать при температуре наружного воздуха до  $-30^{\circ}\text{C}$ . Автоматическое управление жалюзи «вверх/вниз» и «вправо/влево» обеспечат плавное, равномерное и комфортное распределение воздушного потока по всему объему помещения. Максимальный класс энергоэффективности A++ означает, что даже при круглогодичном использовании электроэнергия будет тратиться наиболее экономично. Для комфортного сна предусмотрены целых три режима. С помощью Wi-Fi-модуля (опция) кондиционером можно управлять удаленно из любой точки мира.



EKA-RCG4

EKSF-25HIS

EKSF-35HIS

EKSF-50HIS

EKSF-70HIS



**INVERTER**

**GREE**  
COMPRESSOR

  
**-30°C**

**4**  
года  
гарантии





## ОПЦИИ

### EKA-WFG

Wi-Fi-модуль

### EKA-CFG1

Катехиновый фильтр

### EKA-SFG1

Фильтр с ионами серебра

### EKA-ACFG1

Угольный фильтр



EKOF-25HIS



EKOF-35HIS



EKOF-50HIS



EKOF-70HIS

- Автоматический режим
- Режим осушения
- Режим комфортного сна
- Автоматические жалюзи вправо/влево
- Автоматические жалюзи вверх/вниз
- Экономичный режим
- Таймер на 24 часа
- Режим вентиляции
- Сохранение настроек
- Автоматическая скорость вентиляции
- Дежурное отопление 8 °C
- Обогрев при температуре наружного воздуха до -30 °C
- Охлаждение при температуре наружного воздуха до -15 °C
- I FEEL
- COLD PLAZMA
- Автоочистка
- Авторестарт
- Режим TURBO
- Плавный пуск
- Запуск при низком напряжении
- Комфортный пуск
- Защита от плесени
- Самодиагностика
- Встроенный воздушный фильтр
- Wi-Fi-управление (опция)





ТЕПЛОВЫЕ НАСОСЫ «ВОЗДУХ-ВОЗДУХ»

# FUTURA HEAT PUMP



## САМ ПОЧИСТИТ

Достаточно нажать одну кнопку на пульте управления, чтобы запустить режим автоочистки. В процессе выполнения данной функции из испарителя удаляются остатки влаги, что предотвращает размножение бактерий. Таким образом повышается качество воздуха, что положительно сказывается на здоровье людей, а также помогает продлить срок службы кондиционера.



**-30°C**

## И В ЗНОЙ, И В СТУЖУ

Расширенный температурный диапазон позволяет использовать оборудование круглый год, в том числе в регионах с жарким и холодным климатом. Кондиционер способен эффективно работать в режиме охлаждения при температуре наружного воздуха до +50 °С, в режиме обогрева до -30 °С.



## ЭКОЛОГИЧНОСТЬ

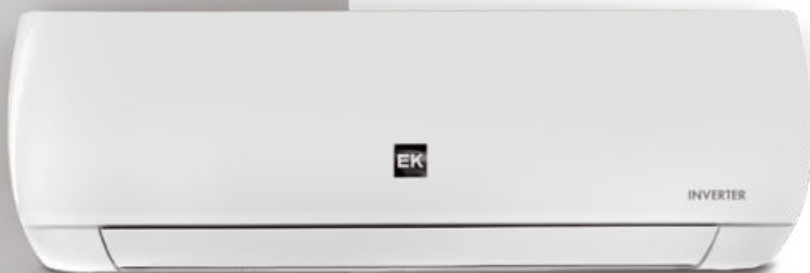
В качестве хладагента используется R32. Это один из самых эффективных и экологичных фреонов в мире. Благодаря низкому показателю потенциала глобального потепления R32 практически не оказывает негативного влияния на озоновый слой.



ИНСТРУКЦИЯ ПО МОНТАЖУ  
И ЭКСПЛУАТАЦИИ







#### I FEEL

Обычно кондиционер измеряет температуру возле внутреннего блока, и она не всегда совпадает с температурой возле пользователя. Благодаря функции I FEEL встроенный датчик в пульте управления измеряет температуру рядом с пультом, а значит, и рядом с пользователем. В результате кондиционер поддерживает заданную температуру точнее, а находиться в помещении комфортнее.



#### НА СТРАЖЕ ЗДОРОВЬЯ

Блоки оснащены наиболее эффективной технологией очистки воздуха «холодная плазма», применяемой в современных кондиционерах. Она очищает воздух от загрязнений, пыли, аллергенов, патогенной микрофлоры, неприятных запахов. Блок холодной плазмы не требует замены или использования дополнительных фильтров, а эффективность его с годами не снижается.



#### У ПРИРОДЫ НЕТ ПЛОХОЙ ПОГОДЫ

Перепады температур и осадки, характерные для нашей страны, способны оказывать негативное влияние на оборудование. Капли дождя, замерзая на вентилях наружного блока, образуют ледяную корку, которая может раздавить вентиль и вызвать утечку хладагента. Чтобы этого не допустить, в комплект поставки входит специальная защитная крышка.



#### РАЗРЕШИТЕ ДОЛОЖИТЬ

В случае возникновения неисправности кондиционер самостоятельно определит ее и отобразит код ошибки на передней панели.



#### ВСЕГДА ГОТОВ

Wi-Fi ready означает, что оборудование поставляется со встроенным разъемом для подключения Wi-Fi-модуля. Чтобы управлять кондиционером удаленно, пользователю достаточно приобрести Wi-Fi-модуль, подключить его он сможет самостоятельно.



#### ДОЛГО И СЧАСТЛИВО

У большинства сплит-систем, представленных на рынке, гарантийный срок составляет 3 года. EK – один из немногих брендов, предлагающих 4-летнюю гарантию. Расширенная гарантия, с одной стороны, служит подтверждением высокого качества и надежности оборудования, а с другой – позволяет пользователю чувствовать себя защищенным от возможных трат.



#### САМ ЗАПУСТИТ

Благодаря функции авторестарт в случае перебоев в сети электропитания кондиционер запомнит последние рабочие настройки и автоматически вернется к ним после возобновления подачи электроэнергии.



#### СОННОЕ ЦАРСТВО

Пользователю доступен выбор из трех режимов комфортного сна:

- стандартный режим с постепенным изменением температуры через определенные промежутки времени;
- выбор из нескольких предустановленных сценариев;
- работа по индивидуальному сценарию, созданному пользователем.

## ТЕХНИЧЕСКИЕ ХАРАКТЕРИСТИКИ

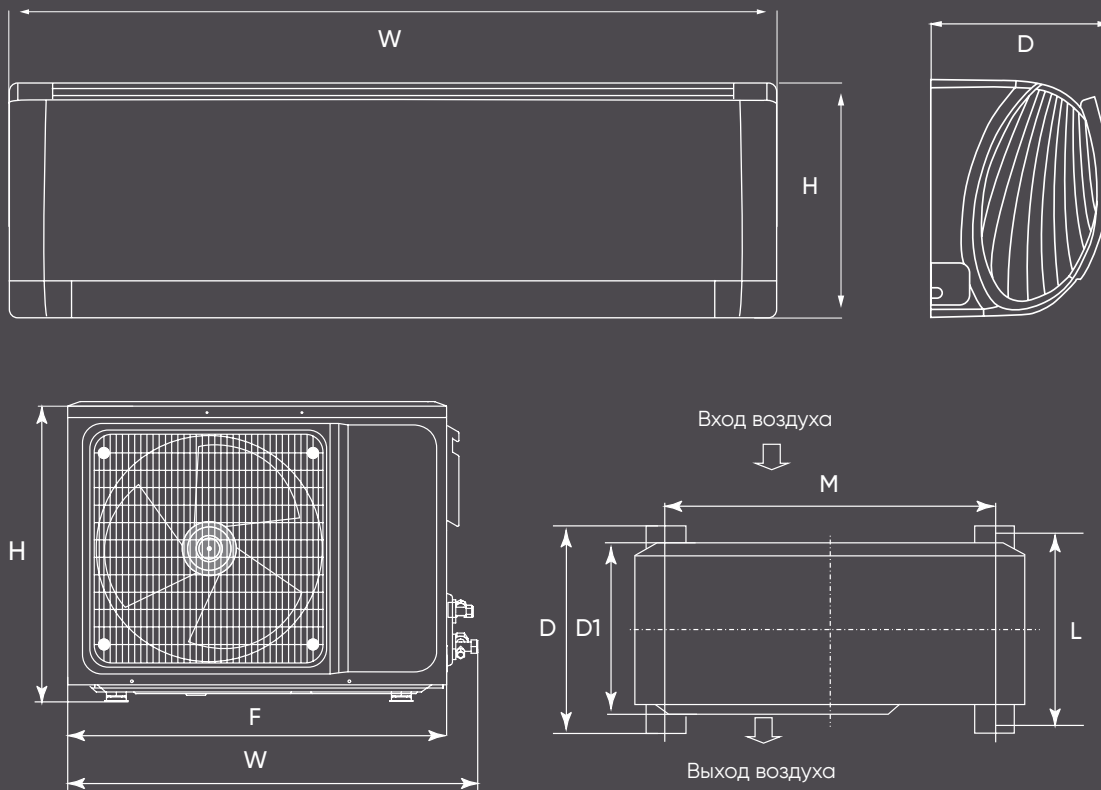
Параметр / Модель	Внутренний блок Наружный блок	Ед. изм.	EKSF-25HIS EKOF-25HIS	EKSF-35HIS EKOF-35HIS
Производительность	Охлаждение	кВт	2,7 (0,8 – 3,8)	3,5 (0,9 – 4,4)
	Обогрев	кВт	3,0 (0,9 – 4,2)	3,8 (0,9 – 4,7)
Электропитание		В/Гц/Ф	220-240/50/1	
Охлаждение	Номинальный потребляемый ток	А	3,1	4,3
	Номинальная потребляемая мощность	кВт	0,69 (0,1 – 1,3)	0,96 (0,2 – 1,4)
	EER/Класс		3,88/А	3,64/А
	SEER		A++	A++
Обогрев	Номинальный потребляемый ток	А	3,2	4,6
	Номинальная потребляемая мощность	кВт	0,70 (0,1 – 1,4)	0,95 (0,2 – 1,5)
	COP/Класс		4,28/А	3,99/А
	SCOP		A+	A+
Расход воздуха ВБ (макс./выс./ср./низк./мин.)		м³/ч	610/540/470/420/390	700/540/480/420/360
Уровень шума ВБ (макс./выс./ср./низк./мин.)		дБ(А)	38/34/31/27/25	42/35/32/29/25
Уровень шума НБ		дБ(А)	50	52
Марка компрессора			GREE	
Хладагент	Тип		R32	
	Заводская заправка	кг	0,53	0,57
Размер	Дозаправка свыше 5 метров	г/м	16	16
	Ш × В × Г (ВБ)	мм	894×291×211	894×291×211
Размер в упаковке	Ш × В × Г (НБ)	мм	732×555×330	732×555×330
	Ш × В × Г (ВБ)	мм	948×365×289	948×365×289
Вес нетто	Ш × В × Г (НБ)	мм	794×615×376	794×615×376
	Внутренний блок	кг	11,0	11,0
Вес брутто	Наружный блок	кг	24,5	24,5
	Внутренний блок	кг	13,0	13,0
Диаметр труб	Наружный блок	кг	27,0	27,0
	Жидкостная труба	мм (дюйм)		6,35 (1/4)
	Газовая труба	мм (дюйм)		9,53 (3/8)
Максимальная длина труб		м	15	15
Максимальный перепад по высоте между внутренним и наружным блоками		м	10	10
Рабочие температурные границы	Охлаждение	°С	-15 ~ +50	
	Обогрев	°С	-30 ~ +30	
Подключение электропитания			К наружному блоку	

Параметр / Модель	Внутренний блок Наружный блок	Ед. изм.	EKSF-50HIS EKOF-50HIS	EKSF-70HIS EKOF-70HIS
Производительность	Охлаждение	кВт	5,2 (1,0 – 6,1)	7,1 (2,0 – 8,8)
	Обогрев	кВт	5,6 (1,1 – 6,6)	7,8 (1,8 – 9,4)
Электропитание		В/Гц/Ф	220-240/50/1	
Охлаждение	Номинальный потребляемый ток	А	7,1	9,0
	Номинальная потребляемая мощность	кВт	1,57 (0,1 – 2,3)	2,03 (0,4 – 2,9)
	EER/Класс		3,29/А	3,50/А
	SEER		A++	A++
Обогрев	Номинальный потребляемый ток	А	6,3	9,3
	Номинальная потребляемая мощность	кВт	1,43 (0,1 – 2,4)	2,00 (0,3 – 3,0)
	COP/Класс		3,90/А	3,90/А
	SCOP		A+	A+
Расход воздуха ВБ (макс./выс./ср./низк./мин.)		м³/ч	850/680/610/520/460	1250/1000/950/850/800
Уровень шума ВБ (макс./выс./ср./низк./мин.)		дБ(А)	44/41/38/36/30	48/41/40/38/33
Уровень шума НБ		дБ(А)	56	59
Марка компрессора			GREE	
Хладагент	Тип		R32	
	Заводская заправка	кг	0,82	1,50
Размер	Дозаправка свыше 5 метров	г/м	16	40
	Ш × В × Г (ВБ)	мм	1017×304×221	1135×328×247
Размер в упаковке	Ш × В × Г (НБ)	мм	802×555×350	958×660×402
	Ш × В × Г (ВБ)	мм	1060×374×297	1177×406×332
Вес нетто	Ш × В × Г (НБ)	мм	872×620×398	1032×737×456
	Внутренний блок	кг	13,5	16,5
Вес брутто	Наружный блок	кг	30,5	41,5
	Внутренний блок	кг	16,0	19,5
Диаметр труб	Наружный блок	кг	33,0	46,0
	Жидкостная труба	мм (дюйм)		6,35 (1/4)
	Газовая труба	мм (дюйм)	12,70 (1/2)	15,88 (5/8)
Максимальная длина труб		м	25	25
Максимальный перепад по высоте между внутренним и наружным блоками		м	10	10
Рабочие температурные границы	Охлаждение	°С	-15 ~ +50	
	Обогрев	°С	-30 ~ +30	
Подключение электропитания			К наружному блоку	



## ГАБАРИТНЫЕ РАЗМЕРЫ (мм)



Модель	W	H	D
EKSF-25HIS	894	291	211
EKSF-35HIS	894	291	211
EKSF-50HIS	1017	304	221
EKSF-70HIS	1135	328	247

Модель	M	L	F	W	H	D	D1
EKOF-25HIS	455	310	675	732	555	330	285
EKOF-35HIS	455	310	675	732	555	330	285
EKOF-50HIS	512	332	745	802	555	350	300
EKOF-70HIS	570	371	889	958	660	402	340

## ПОДКЛЮЧЕНИЕ ЭЛЕКТРОПИТАНИЯ



Модель	Подключение линии питания	Защитный автомат	Питание наружного блока, мм <sup>2</sup> (220 В/1 ф)	Линия связи, мм <sup>2</sup>
EKSF-25HIS / EKOF-25HIS	К наружному блоку	10 A	3 × 1,0	4 × 1,0
EKSF-35HIS / EKOF-35HIS		10 A	3 × 1,0	4 × 1,5
EKSF-50HIS / EKOF-50HIS		10 A	3 × 1,5	4 × 1,5
EKSF-70HIS / EKOF-70HIS		16 A	3 × 2,5	4 × 1,5

## НАСТЕННЫЕ СПЛИТ-СИСТЕМЫ

# FUTURA INVERTER



Внутренние блоки выполнены в стиле футуризма и отвечают последним тенденциям современного дизайна. Обширный набор функций и удобство управления обеспечивают максимальный комфорт для пользователя. О здоровье позаботится встроенная система очистки воздуха: фильтр с ионами серебра очистит воздух от загрязнений, пыли и аллергенов, а катехиновый фильтр избавит от неприятных запахов. Внутренние блоки оснащены разъемом под Wi-Fi-модуль. В комплект поставки также входит беспроводной пульт с держателем. Гарантия на оборудование – 4 года.

EKA-RCG4



EKSF-20HNS

EKSF-25HNS

EKSF-35HNS

EKSF-50HNS

EKSF-70HNS



**INVERTER**

**GREE**  
COMPRESSOR

**4**  
года  
гарантии



## ОПЦИИ

### EKA-WFG

Wi-Fi-модуль

### EKA-CFG1

Катехиновый фильтр

### EKA-SFG1

Фильтр с ионами серебра

### EKA-ACFG1

Угольный фильтр



EKO-20HNS  
EKO-25HNS



EKO-35HNS



EKO-50HNS



EKO-70HNS

- Автоматический режим
- Режим осушения
- Режим комфортного сна
- Таймер на 24 часа
- Автоматические жалюзи вверх/вниз
- Экономичный режим
- Режим вентиляции
- Сохранение настроек
- Автоматическая скорость вентиляции
- Дежурное отопление 8 °C
- Охлаждение при температуре наружного воздуха до -15 °C
- I FEEL
- Автоочистка
- Авторестарт
- Режим TURBO
- Плавный пуск
- Запуск при низком напряжении
- Комфортный пуск
- Защита от плесени
- Самодиагностика
- Встроенный воздушный фильтр
- Фильтр с ионами серебра
- Катехиновый фильтр
- Wi-Fi-управление (опция)







НАСТЕННЫЕ СПЛИТ-СИСТЕМЫ

# FUTURA INVERTER



## САМ ПОЧИСТИТ

Достаточно нажать одну кнопку на пульте управления, чтобы запустить режим автоочистки. В процессе выполнения данной функции из испарителя удаляются остатки влаги, что предотвращает размножение бактерий. Таким образом повышается качество воздуха, что положительно сказывается на здоровье людей, а также помогает продлить срок службы кондиционера.



## ДОЛГО И СЧАСТЛИВО

У большинства сплит-систем, представленных на рынке, гарантийный срок составляет 3 года. EK – один из немногих брендов, предлагающих 4-летнюю гарантию. Расширенная гарантия, с одной стороны, служит подтверждением высокого качества и надежности оборудования, а с другой – позволяет пользователю чувствовать себя защищенным от возможных трат.

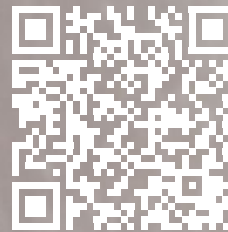


## ЭКОЛОГИЧНОСТЬ

В качестве хладагента используется R32. Это один из самых эффективных и экологичных фреонов в мире. Благодаря низкому показателю потенциала глобального потепления R32 практически не оказывает негативного влияния на озоновый слой.



ИНСТРУКЦИЯ ПО МОНТАЖУ  
И ЭКСПЛУАТАЦИИ



ВИДЕООБЗОР





### I FEEL

Обычно кондиционер измеряет температуру возле внутреннего блока, и она не всегда совпадает с температурой возле пользователя. Благодаря функции I FEEL встроенный датчик в пульте управления измеряет температуру рядом с пультом, а значит, и рядом с пользователем. В результате кондиционер поддерживает заданную температуру точнее, а находиться в помещении комфортнее.



### НА СТРАЖЕ ЗДОРОВЬЯ

Внутренний блок оснащен системой очистки воздуха. Фильтр с ионами серебра и катехиновый фильтр, дополняя и усиливая друг друга, устраняют из воздушного потока вредные примеси, болезнетворные бактерии, вирусы, аллергены и микробы. Катехиновый фильтр устраняет даже неприятные запахи, в том числе сигаретный дым. Все это создает идеальную и здоровую среду для пользователя.



### У ПРИРОДЫ НЕТ ПЛОХОЙ ПОГОДЫ

Перепады температур и осадки, характерные для нашей страны, способны оказывать негативное влияние на оборудование. Капли дождя, замерзая на вентилях наружного блока, образуют ледяную корку, которая может раздавить вентиль и вызвать утечку хладагента. Чтобы этого не допустить, в комплект поставки входит специальная защитная крышка.



### РАЗРЕШИТЕ ДОЛОЖИТЬ

В случае возникновения неисправности кондиционер самостоятельно определит ее и отобразит код ошибки на передней панели.



### ВСЕГДА ГОТОВ

Wi-Fi ready означает, что оборудование поставляется со встроенным разъемом для подключения Wi-Fi-модуля. Чтобы управлять кондиционером удаленно, пользователю достаточно приобрести Wi-Fi-модуль, подключить его он сможет самостоятельно.



**-15°C**

### НЕ ТОЛЬКО ЛЕТОМ

Кондиционер может работать в режиме охлаждения и обогрева при температуре наружного воздуха до -15°C. Расширенный температурный диапазон фактически позволяет использовать оборудование круглый год.



### САМ ЗАПУСТИТ

Благодаря функции авторестарт в случае перебоев в сети электропитания кондиционер запомнит последние рабочие настройки и автоматически вернется к ним после возобновления подачи электроэнергии.



### ВСЕ ПО МЕСТАМ

В отличие от телевизора или магнитофона, на внутреннем блоке кондиционера нет кнопок. Если пользователь не приобрел дополнительно Wi-Fi-модуль, кондиционером можно управлять только с помощью пульта. Без него включить устройство не получится, пока пульт не найдется или не будет приобретен новый. Чтобы пульт всегда был на своем месте, в комплект поставки входит держатель для пульта.

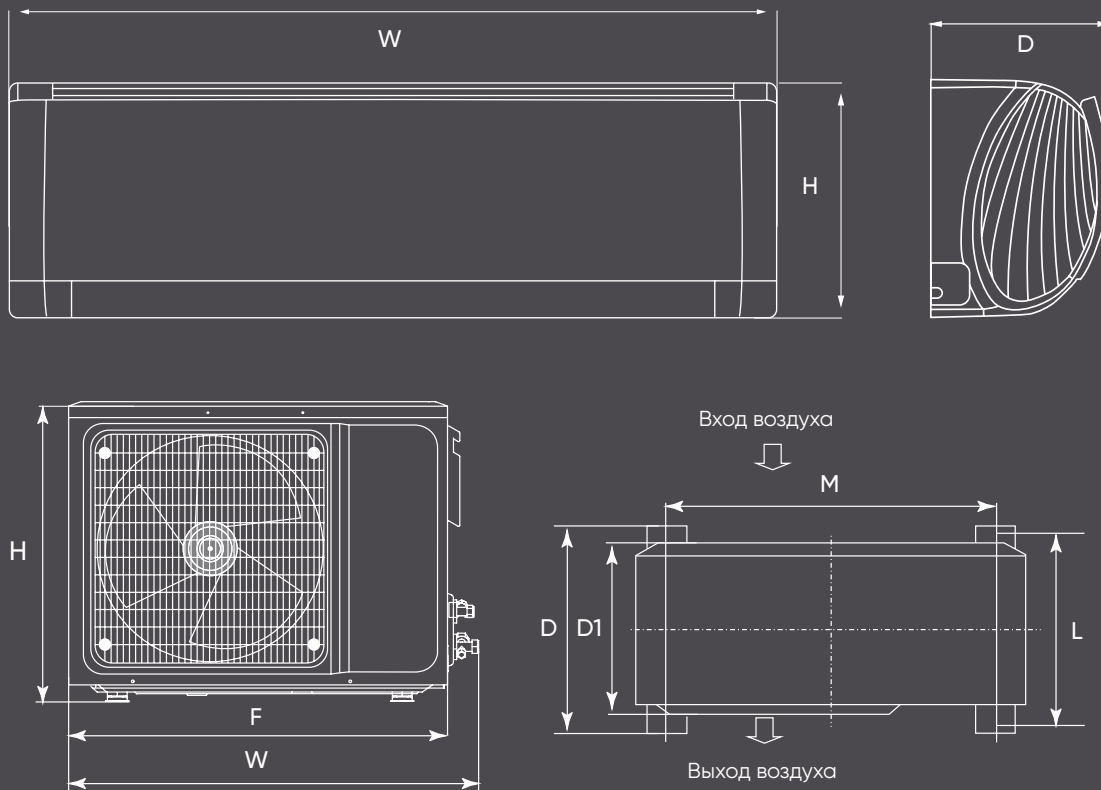
## ТЕХНИЧЕСКИЕ ХАРАКТЕРИСТИКИ

Параметр / Модель	Внутренний блок Наружный блок	Ед. изм.	EKSF-20HNS	EKSF-25HNS	EKSF-35HNS
			EKOF-20HNS	EKOF-25HNS	EKOF-35HNS
Производительность	Охлаждение	кВт	2,35 (0,4 - 2,96)	2,65 (0,4 - 3,37)	3,5 (0,9 - 3,7)
	Обогрев	кВт	2,5 (0,5 - 3,4)	2,85 (0,527 - 3,785)	3,5 (0,9 - 4,0)
Электропитание		В/Гц/Ф	220-240/50/1		
Охлаждение	Номинальный потребляемый ток	А	3,3	3,8	4,97
	Номинальная потребляемая мощность	кВт	0,681 (0,2 - 0,98)	0,78 (0,2 - 1,15)	1,08 (0,22 - 1,55)
	EER/Класс		3,45/A	3,40/A	3,23/A
Обогрев	Номинальный потребляемый ток	А	3,5	3,9	4,22
	Номинальная потребляемая мощность	кВт	0,649 (0,2 - 1,23)	0,781 (0,2 - 1,32)	0,91 (0,22 - 1,55)
	СОР/Класс		3,85/A	3,65/A	3,81/A
Расход воздуха ВВ (выс./ср./низк./мин.)		м³/ч	520/470/420/290	470/420/290/250	520/400/320/280
Уровень шума ВВ (выс./ср./низк./мин.)		дБ(А)	40/38/33/27	38/33/25/24	37/33/29/27
Уровень шума НБ		дБ(А)	51	51	52
Марка компрессора			GREE		
Хладагент	Тип		R32		
	Заводская заправка	кг	0,45	0,5	0,39
Размер	Дозаправка свыше 5 метров	г/м	16		
	Ш × В × Г (ВБ)	мм	744×254×185	744×254×185	819×254×185
Размер в упаковке	Ш × В × Г (НБ)	мм	710×450×293	710×450×293	732×555×330
	Ш × В × Г (ВБ)	мм	793×330×260	793×330×260	868×330×260
Вес нетто	Ш × В × Г (НБ)	мм	764×525×330	764×525×330	794×615×376
	Внутренний блок	кг	7,7	7,7	8,3
Вес брутто	Наружный блок	кг	20,8	21,0	25,5
	Внутренний блок	кг	9,2	9,2	9,8
Диаметр труб	Наружный блок	кг	22,8	23,0	28,0
	Жидкостная труба	мм (дюйм)	6,35 (1/4)		
	Газовая труба	мм (дюйм)	9,53 (3/8)		
Максимальная длина труб		м	15		
Максимальный перепад по высоте между внутренним и наружным блоками		м	10		
Рабочие температурные границы	Охлаждение	°С	-15 ~ +43		
	Обогрев	°С	-15 ~ +24		
Подключение электропитания			К наружному блоку		

Параметр / Модель	Внутренний блок Наружный блок	Ед. изм.	EKSF-50HNS	EKSF-70HNS
			EKOF-50HNS	EKOF-70HNS
Производительность	Охлаждение	кВт	4,6 (1,0 - 5,3)	6,15 (1,78 - 6,5)
	Обогрев	кВт	5,2 (1,0 - 5,65)	6,2 (1,3 - 7,0)
Электропитание		В/Гц/Ф	220-240/50/1	
Охлаждение	Номинальный потребляемый ток	А	5,9	8,89
	Номинальная потребляемая мощность	кВт	1,355 (0,42 - 1,8)	1,91 (0,5 - 2,3)
	EER/Класс		3,39/A	3,21/A
Обогрев	Номинальный потребляемый ток	А	5,8	7,88
	Номинальная потребляемая мощность	кВт	1,34 (0,42 - 1,9)	1,69 (0,5 - 2,2)
	СОР/Класс		3,88/A	3,65/A
Расход воздуха ВВ (выс./ср./низк./мин.)		м³/ч	850/800/700/550	800/650/550/500
Уровень шума ВВ (выс./ср./низк./мин.)		дБ(А)	44/42/38/31	46/41/34/31
Уровень шума НБ		дБ(А)	53	58
Марка компрессора			GREE	
Хладагент	Тип		R32	
	Заводская заправка	кг	0,75	1
Размер	Дозаправка свыше 5 метров	г/м	16	
	Ш × В × Г (ВБ)	мм	1017×304×221	1017×304×221
Размер в упаковке	Ш × В × Г (НБ)	мм	732×555×330	873×555×376
	Ш × В × Г (ВБ)	мм	1060×374×297	1060×374×297
Вес нетто	Ш × В × Г (НБ)	мм	794×615×376	951×620×431
	Внутренний блок	кг	13,5	13,0
Вес брутто	Наружный блок	кг	26,5	35,5
	Внутренний блок	кг	16,0	15,0
Диаметр труб	Наружный блок	кг	29,0	38,5
	Жидкостная труба	мм (дюйм)	6,35 (1/4)	
	Газовая труба	мм (дюйм)	9,53 (3/8)	12,7 (1/2)
Максимальная длина труб		м	25	
Максимальный перепад по высоте между внутренним и наружным блоками		м	10	
Рабочие температурные границы	Охлаждение	°С	-15 ~ +43	
	Обогрев	°С	-15 ~ +24	
Подключение электропитания			К наружному блоку	



## ГАБАРИТНЫЕ РАЗМЕРЫ (мм)



Модель	W	H	D
EKSF-20HNS	744	254	185
EKSF-25HNS			
EKSF-35HNS	819	254	185
EKSF-50HNS	1017	304	221
EKSF-70HNS			

Модель	M	L	F	W	H	D	D1
EKOF-20HNS	430	271	650	710	450	293	244
EKOF-25HNS	430	271	650	710	450	293	244
EKOF-35HNS	455	310	675	732	555	330	285
EKOF-50HNS	455	310	675	732	555	330	285
EKOF-70HNS	528	349	808	873	555	376	317

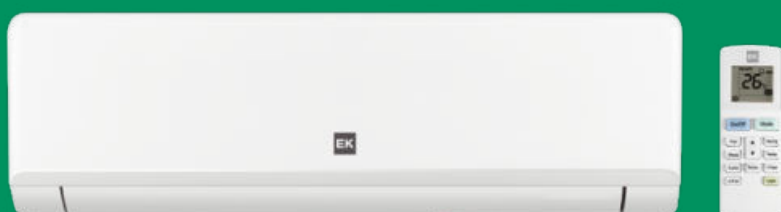
## ПОДКЛЮЧЕНИЕ ЭЛЕКТРОПИТАНИЯ



Модель	Подключение линии питания	Защитный автомат	Питание наружного блока, мм <sup>2</sup> (220 В / 1 ф)	Линия связи, мм <sup>2</sup>
EKSF-20HNS / EKOF-20HNS	К наружному блоку	10 А	3 × 1,0	4 × 1,0
EKSF-25HNS / EKOF-25HNS		10 А	3 × 1,0	4 × 1,0
EKSF-35HNS / EKOF-35HNS		10 А	3 × 1,5	4 × 1,5
EKSF-50HNS / EKOF-50HNS		16 А	3 × 1,5	4 × 1,5
EKSF-70HNS / EKOF-70HNS		16 А	3 × 1,5	4 × 1,5

# НАСТЕННЫЕ СПЛИТ-СИСТЕМЫ ON/OFF

# SIESTA



Сплит-системы Siesta создают идеальные условия для поддержания благоприятных климатических условий. Благодаря катехиновому фильтру и фильтру с ионами серебра, которые уничтожают болезнетворные бактерии, аллергены и микробы, а также устраняют неприятные запахи, создается комфортная атмосфера для пользователя. Классический и лаконичный дизайн кондиционера в белом цвете гармонично интегрируется в любой интерьер.



EKA-RCG

EKSS-20HN

EKSS-25HN

EKSS-35HN

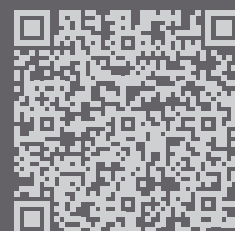
EKSS-50HN

EKSS-70HN



 **GREE**  
COMPRESSOR

 **4** года  
гарантии



## ОПЦИИ

### ЕКА-CFG1

Катехиновый фильтр

### ЕКА-SFG1

Фильтр с ионами серебра

### ЕКА-ACFG1

Угольный фильтр



ЕКOS-20HN  
ЕКOS-25HN



ЕКOS-35HN

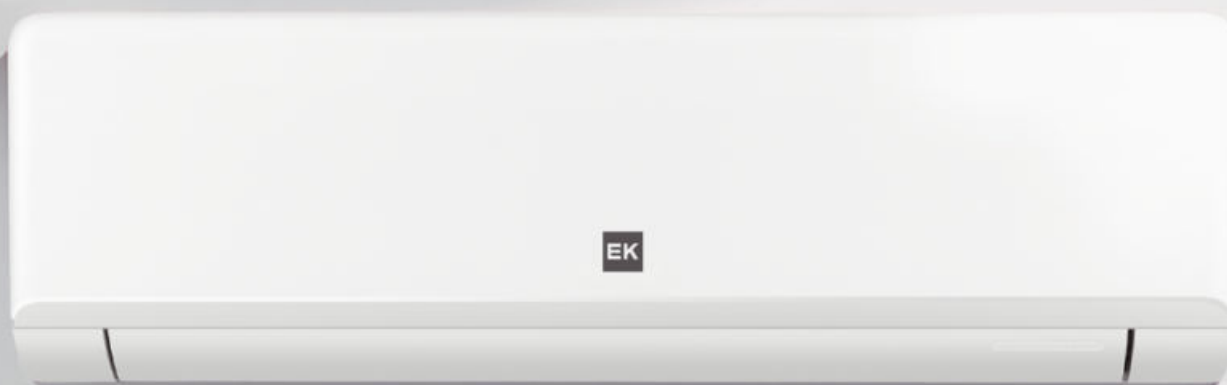


ЕКOS-50HN



ЕКOS-70HN

- Авторестарт
- Автоочистка
- Режим комфортного сна
- Катехиновый фильтр
- Фильтр с ионами серебра
- Таймер на 24 часа
- Автоматические жалюзи вверх/вниз
- Экономичный режим
- Режим нагрева 8 °С
- I FEEL
- Режим TURBO
- Широкий диапазон температур
- Защита от плесени
- Самодиагностика
- Комфортный пуск
- Встроенный воздушный фильтр
- Катехиновый фильтр
- Фильтр с ионами серебра
- Низкотемпературный комплект: работа на охлаждение до -30 °С (опция)







НАСТЕННЫЕ СПЛИТ-СИСТЕМЫ

# SIESTA



## САМ ПОЧИСТИТ

Достаточно нажать одну кнопку на пульте управления, чтобы запустить режим автоочистки. В процессе выполнения данной функции из испарителя удаляются остатки влаги, что предотвращает размножение бактерий. Таким образом повышается качество воздуха, что положительно сказывается на здоровье людей, а также помогает продлить срок службы кондиционера.



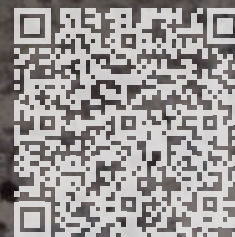
## 7 СКОРОСТЕЙ ВЕНТИЛЯТОРА

Семиступенчатая регулировка силы обдува позволяет выбрать наиболее комфортный режим и исключает риск переохлаждения.



## ДОЛГО И СЧАСТЛИВО

У большинства сплит-систем, представленных на рынке, гарантийный срок составляет 3 года. EK – один из немногих брендов, предлагающих 4-летнюю гарантию. Расширенная гарантия, с одной стороны, служит подтверждением высокого качества и надежности оборудования, а с другой – позволяет пользователю чувствовать себя защищенным от возможных трат.



ИНСТРУКЦИЯ ПО МОНТАЖУ  
И ЭКСПЛУАТАЦИИ





#### НЕ ТОЛЬКО ЛЕТОМ

Кондиционер может работать в режиме обогрева до  $-15^{\circ}\text{C}$ . Расширенный температурный диапазон фактически позволяет использовать оборудование круглый год.



#### НА СТРАЖЕ ЗДОРОВЬЯ

Внутренний блок оснащен системой очистки воздуха. Фильтр с ионами серебра и катехиновый фильтр, дополняя и усиливая друг друга, устраняют из воздушного потока вредные примеси, болезнетворные бактерии, вирусы, аллергены и микробы. Катехиновый фильтр устраняет даже неприятные запахи, в том числе сигаретный дым. Все это создает идеальную и здоровую среду для пользователя.



#### ЗАЩИТА ОТ ПЛЕСЕНИ

Вентилятор внутреннего блока продолжает работать некоторое время после выключения кондиционера, чтобы осушить ламели теплообменника от скопившейся влаги и исключить риск возникновения питательной среды для образования плесени.



#### I FEEL

Обычно кондиционер измеряет температуру возле внутреннего блока, и она не всегда совпадает с температурой возле пользователя. Благодаря функции I FEEL встроенный датчик в пульте управления измеряет температуру рядом с пультом, а значит, и рядом с пользователем. В результате кондиционер поддерживает заданную температуру точнее, а находиться в помещении комфортнее.



#### САМ ЗАПУСТИТ

Благодаря функции авторестарта в случае перебоев в сети электропитания, кондиционер запомнит последние рабочие настройки и автоматически вернется к ним после возобновления подачи электроэнергии.



#### КЛАССИКА ЖАНРА

Классический лаконичный дизайн в белом цвете органично впишется в любой интерьер.

## ТЕХНИЧЕСКИЕ ХАРАКТЕРИСТИКИ

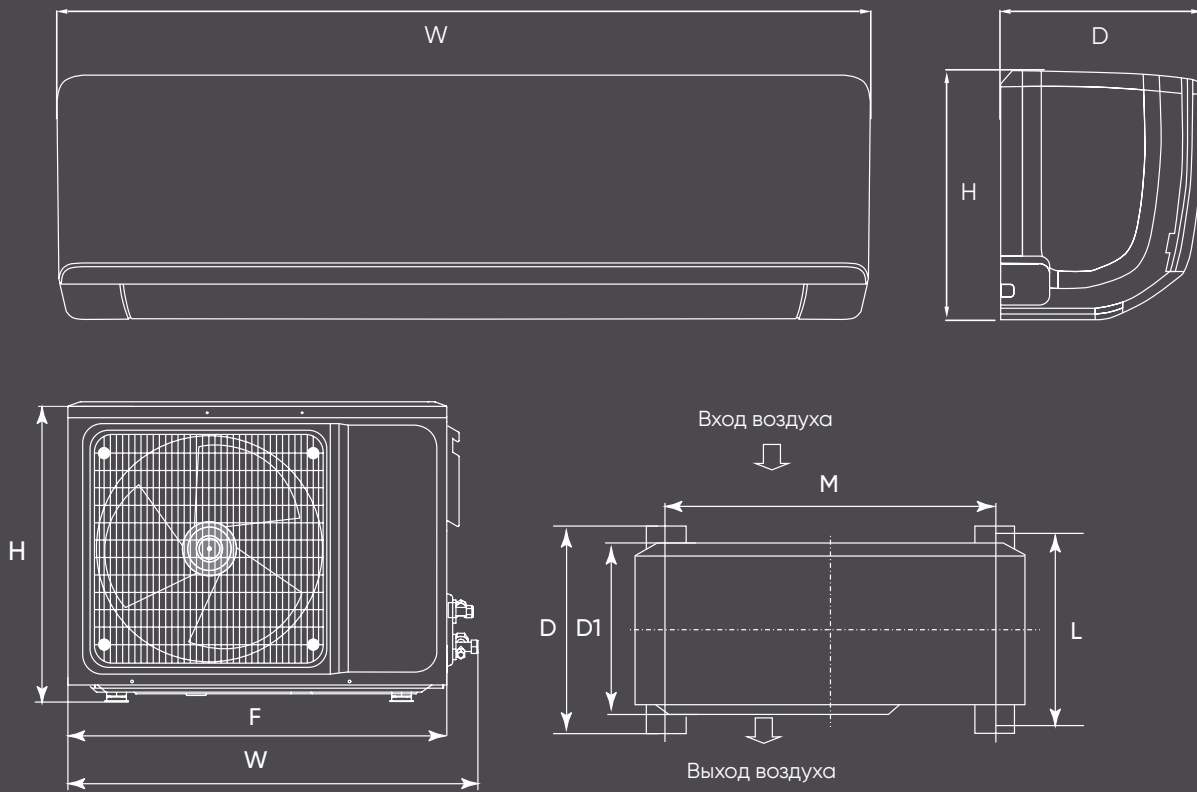
Параметр / Модель	Внутренний блок Наружный блок	Ед. изм.	EKSS-20HN EKOS-20HN	EKSS-25HN EKOS-25HN	EKSS-35HN EKOS-35HN
Производительность	Охлаждение	кВт	2,25	2,5	3,25
	Обогрев	кВт	2,35	2,6	3,4
Электропитание		В/Гц/Ф		220-240/50/1	
Охлаждение	Номинальный потребляемый ток	А	3,5	3,7	4,7
	Номинальная потребляемая мощность	кВт	0,7	0,77	1,0
	EER/Класс		3,21/A	3,21/A	3,22/A
Обогрев	Номинальный потребляемый ток	А	3,2	3,4	4,6
	Номинальная потребляемая мощность	кВт	0,65	0,72	0,94
	COP/Класс		3,61/A	3,61/A	3,61/A
Расход воздуха ВБ (макс./выс./ср./низк./мин.)		м³/ч	540/490/440/310/250	540/490/440/310/250	590/520/400/320/300
Уровень шума ВБ (макс./выс./ср./низк./мин.)		дБ(А)	40/37/33/28/25	40/37/33/28/25	42/38/35/31/29
Уровень шума НБ		дБ(А)	49	49	52
Марка компрессора				GREE	
Хладагент	Тип			R410A	
	Заводская заправка	кг	0,52	0,53	0,73
	Дозаправка свыше 5 метров	г/м	20	20	20
Размер	Ш x В x Г (ВБ)	мм	735x260x190	735x260x190	810x260x190
	Ш x В x Г (НБ)	мм	710x450x293	710x450x293	732x555x330
Размер в упаковке	Ш x В x Г (ВБ)	мм	785x332x263	785x332x263	860x332x263
	Ш x В x Г (НБ)	мм	764x525x330	764x525x330	794x615x376
Вес нетто	Внутренний блок	кг	7,2	7,2	8,5
	Наружный блок	кг	22,5	25,0	28,0
Вес брутто	Внутренний блок	кг	8,6	8,6	9,9
	Наружный блок	кг	24,5	27,0	30,5
Диаметр труб	Жидкостная труба	мм (дюйм)		6,35 (1/4)	
	Газовая труба	мм (дюйм)	9,53 (3/8)	9,53 (3/8)	12,7 (1/2)
Максимальная длина труб		м		15	20
Максимальный перепад по высоте между внутренним и наружным блоками		м		10	
Рабочие температурные границы	Охлаждение	°С		+18 (-30*) ~ +43	
	Обогрев	°С		-15 ~ +24	
Подключение электропитания				К внутреннему блоку	

Параметр / Модель	Внутренний блок Наружный блок	Ед. изм.	EKSS-50HN EKOS-50HN	EKSS-70HN EKOS-70HN
Производительность	Охлаждение	кВт	5,1	6,15
	Обогрев	кВт	5,05	6,7
Электропитание		В/Гц/Ф		220-240/50/1
Охлаждение	Номинальный потребляемый ток	А	7,05	9,5
	Номинальная потребляемая мощность	кВт	1,58	1,91
	EER/Класс		3,21/A	3,21/A
Обогрев	Номинальный потребляемый ток	А	6,14	8,0
	Номинальная потребляемая мощность	кВт	1,38	1,85
	COP/Класс		3,65/A	3,61/A
Расход воздуха ВБ (макс./выс./ср./низк./мин.)		м³/ч	1050/900/700/620/560	1050/900/730/680/650
Уровень шума ВБ (макс./выс./ср./низк./мин.)		дБ(А)	49/46/41/36/35	48/46/42/38/36
Уровень шума НБ		дБ(А)	53	57
Марка компрессора				GREE
Хладагент	Тип			R410A
	Заводская заправка	кг	1,02	1,25
	Дозаправка свыше 5 метров	г/м	20	20
Размер	Ш x В x Г (ВБ)	мм	978x333x248	978x333x248
	Ш x В x Г (НБ)	мм	732x555x330	873x555x376
Размер в упаковке	Ш x В x Г (ВБ)	мм	1038x406x329	1038x406x329
	Ш x В x Г (НБ)	мм	794x615x376	951x620x431
Вес нетто	Внутренний блок	кг	14,1	13,7
	Наружный блок	кг	32,0	43,0
Вес брутто	Внутренний блок	кг	16,2	15,8
	Наружный блок	кг	34,4	46,0
Диаметр труб	Жидкостная труба	мм (дюйм)		6,35 (1/4)
	Газовая труба	мм (дюйм)		12,7 (1/2)
Максимальная длина труб		м		25
Максимальный перепад по высоте между внутренним и наружным блоками		м		10
Рабочие температурные границы	Охлаждение	°С		+18 (-30*) ~ +43
	Обогрев	°С		-15 ~ +24
Подключение электропитания				К внутреннему блоку

\* Эксплуатация в режиме охлаждения до -30 °С доступна с установленным зимним комплектом (опция).



## ГАБАРИТНЫЕ РАЗМЕРЫ (мм)



Модель	W	H	D
EKSS-20HN EKSS-25HN	735	260	190
EKSS-35HN	810	260	190
EKSS-50HN EKSS-70HN	978	333	248

Модель	M	L	F	W	H	D	D1
EKOS-20HN EKOS-25HN	430	271	650	710	450	293	244
EKOS-35HN	455	310	675	732	555	330	285
EKOS-50HN EKOS-70HN	455	310	675	732	555	330	285
EKOS-70HN	528	347	805	873	555	376	317

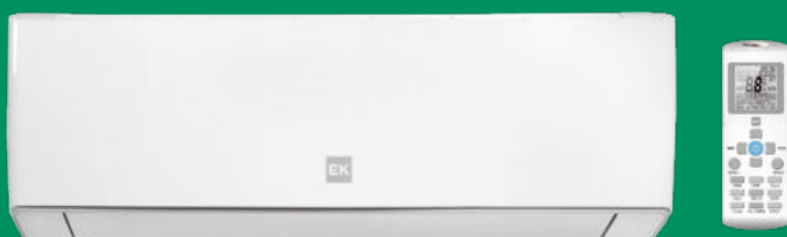
## ПОДКЛЮЧЕНИЕ ЭЛЕКТРОПИТАНИЯ



Модель	Подключение линии питания	Защитный автомат	Питание внутреннего блока, мм <sup>2</sup> (220 В/1 ф)	Линия связи, мм <sup>2</sup>
EKSS-20HN / EKOS-20HN	К внутреннему блоку	10 А	3 × 1,5	5 × 1,5
EKSS-25HN / EKOS-25HN		10 А	3 × 1,5	5 × 1,5
EKSS-35HN / EKOS-35HN		16 А	3 × 1,5	5 × 1,5
EKSS-50HN / EKOS-50HN		16 А	3 × 1,5	5 × 1,5
EKSS-70HN / EKOS-70HN		25 А	3 × 2,5	5 × 2,5

# НАСТЕННЫЕ СПЛИТ-СИСТЕМЫ ON/OFF

# ALBA



Сплит-системы постоянной производительности с обширным функционалом и изящным утонченным дизайном.

Внутренний блок оснащен системой фильтрации: угольный фильтр очищает воздух от вредных примесей и неприятных запахов, антибактериальный фильтр оказывает дезинфицирующее действие, уничтожая бактерии, вирусы и споры плесени.

В комплект поставки входит внутренний блок, наружный блок, ИК-пульт с держателем.

Гарантия на оборудование – 3 года.

EKA-RCX

EKSA-20HN

EKSA-25HN

EKSA-35HN

EKSA-50HN

EKSA-70HN



**GMCC**  
COMPRESSOR

**3** года  
гарантии



## ОПЦИИ

### **EKA-WFX**

Wi-Fi-модуль

### **EKA-AFX1**

Антибактериальный  
фильтр

### **EKA-SFX1**

Фильтр с ионами  
серебра

### **EKA-ACFX1**

Угольный фильтр

### **EKA-VFX1**

Фильтр с витамином С

### **EKA-EFX1**

Энзимный фильтр

### **EKA-PMFX1**

(EKSA-20/25/35HN)

### **EKA-PMFX2**

(EKSA-50HN)

### **EKA-PMFX3**

(EKSA-70HN)

Основной фильтр PM2.5



ЕКОА-20HN  
ЕКОА-25HN  
ЕКОА-35HN  
ЕКОА-50HN  
ЕКОА-70HN

- Автоматический режим
- Режим осушения
- Режим комфортного сна
- Таймер на 24 часа
- Автоматические жалюзи вверх/вниз
- Экономичный режим
- Режим вентиляции
- Сохранение настроек
- Автоматическая скорость вентиляции
- Низкотемпературный комплект: работа на охлаждение до -30 °C (опция)
- I FEEL
- Автоочистка
- Авторестарт
- Режим TURBO
- Комфортный пуск
- Защита от плесени
- Самодиагностика
- Встроенный воздушный фильтр
- Угольный фильтр
- Антибактериальный фильтр
- Wi-Fi-управление (опция)







## НАСТЕННЫЕ СПЛИТ-СИСТЕМЫ

# ALBA



### САМ ПОЧИСТИТ

Достаточно нажать одну кнопку на пульте управления, чтобы запустить режим автоочистки. В процессе выполнения данной функции из испарителя удаляются остатки влаги, что предотвращает размножение бактерий. Таким образом повышается качество воздуха, что положительно сказывается на здоровье людей, а также помогает продлить срок службы кондиционера.



### ЖАРКАЯ ИСТОРИЯ

Бывают ситуации, когда помещение нуждается в охлаждении даже при минусовых температурах наружного воздуха. Это могут быть мини-серверные, магазины с витриной-холодильником и другие объекты с постоянными теплопритоками в любое время года. Опционально для сплит-систем Alba доступен зимний комплект. С ним оборудование будет исправно работать в режиме охлаждения даже при  $-30^{\circ}\text{C}$ .

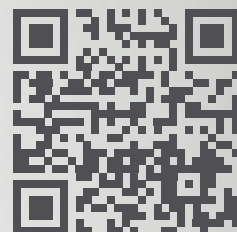


### ВСЕГДА ГОТОВ

Wi-Fi ready означает, что оборудование поставляется со встроенным разъемом для подключения Wi-Fi-модуля. Чтобы управлять кондиционером удаленно, пользователю достаточно приобрести Wi-Fi-модуль, подключить его он сможет самостоятельно.



ИНСТРУКЦИЯ ПО МОНТАЖУ  
И ЭКСПЛУАТАЦИИ



ВИДЕООБЗОР





#### НЕ ТОЛЬКО ЛЕТОМ

Кондиционер может работать в режиме обогрева до  $-15^{\circ}\text{C}$ .

Расширенный температурный диапазон фактически позволяет использовать оборудование круглый год.



#### САМ ЗАПУСТИТ

Благодаря функции авторестарт в случае перебоев в сети электропитания кондиционер запомнит последние рабочие настройки и автоматически вернется к ним после возобновления подачи электроэнергии.



#### У ПРИРОДЫ НЕТ ПЛОХОЙ ПОГОДЫ

Перепады температур и осадки, характерные для нашей страны, способны оказывать негативное влияние на оборудование. Капли дождя, замерзая на вентилях наружного блока, образуют ледяную корку, которая может раздавить ventиль и вызвать утечку хладагента. Чтобы этого не допустить, в комплект поставки входит специальная защитная крышка.



#### I FEEL

Обычно кондиционер измеряет температуру возле внутреннего блока, и она не всегда совпадает с температурой возле пользователя. Благодаря функции I FEEL встроенный датчик в пульте управления измеряет температуру рядом с пультом, а значит, и рядом с пользователем. В результате кондиционер поддерживает заданную температуру точнее, а находиться в помещении комфортнее.



#### РАЗРЕШИТЕ ДОЛОЖИТЬ

В случае возникновения неисправности кондиционер самостоятельно определит ее и отобразит код ошибки на передней панели.



#### НА СТРАЖЕ ЗДОРОВЬЯ

Внутренний блок оснащен системой очистки воздуха. Угольный и антибактериальный фильтры, дополняя и усиливая друг друга, устраняют из воздушного потока вредные примеси, болезнетворные бактерии, вирусы, аллергены и микробы. Угольный фильтр устраняет даже неприятные запахи, в том числе сигаретный дым. Все это создает идеальную и здоровую среду для пользователя.



#### ВСЕ ПО МЕСТАМ

В отличие от телевизора или магнитофона, на внутреннем блоке кондиционера нет кнопок. Если пользователь не приобрел дополнительно Wi-Fi-модуль, кондиционером можно управлять только с помощью пульта. Без него включить устройство не получится, пока пульт не найдется или не будет приобретен новый. Чтобы пульт всегда был на своем месте, в комплект поставки входит держатель для пульта.

## ТЕХНИЧЕСКИЕ ХАРАКТЕРИСТИКИ

Параметр / Модель	Внутренний блок Наружный блок	Ед. изм.	EKSA-20HN	EKSA-25HN	EKSA-35HN
			EKOA-20HN	EKOA-25HN	EKOA-35HN
Производительность	Охлаждение	кВт	2,55	2,55	3,25
	Обогрев	кВт	2,3	2,65	3,4
Электропитание		В/Гц/Ф		220-240/50/1	
Охлаждение	Номинальный потребляемый ток	А	3,12	3,75	5,17
	Номинальная потребляемая мощность	кВт	0,685	0,826	1,137
	EER/Класс		3,21/A	3,21/A	3,21/A
Обогрев	Номинальный потребляемый ток	А	2,9	3,4	4,6
	Номинальная потребляемая мощность	кВт	0,637	0,748	1,011
	COP/Класс		3,61/A	3,61/A	3,61/A
Расход воздуха ВБ (выс./ср./низк.)		м³/ч	450/350/300	600/500/400	600/500/400
Уровень шума ВБ (выс./ср./низк.)		дБ(А)	43/37/25	43/37/25	44/39/26
Уровень шума НБ		дБ(А)	52	50	52
Марка компрессора				GMCC	
Хладагент	Тип			R410A	
	Заводская заправка	кг	0,43	0,455	0,51
	Дозаправка свыше 5 метров	г/м	20	20	20
Размер	Ш × В × Г (ВБ)	мм	792x292x201	750x285x200	788x292x198
	Ш × В × Г (НБ)	мм	665x420x280	665x420x280	710x500x240
Размер в упаковке	Ш × В × Г (ВБ)	мм	855x350x270	855x350x270	855x350x270
	Ш × В × Г (НБ)	мм	760x475x335	760x475x335	775x565x315
Вес нетто	Внутренний блок	кг	8,5	8,5	8,5
	Наружный блок	кг	20	20	24,5
Вес брутто	Внутренний блок	кг	10,5	10,5	11
	Наружный блок	кг	22	22	28
Диаметр труб	Жидкостная труба	мм (дюйм)		6,35 (1/4)	
	Газовая труба	мм (дюйм)		9,53 (3/8)	
Максимальная длина труб		м		20	
Максимальный перепад по высоте между внутренним и наружным блоками		м		10	
Рабочие температурные границы	Охлаждение	°С		+16 (-30*) ~ +49	
	Обогрев	°С		-15 ~ +30	
Подключение электропитания				К внутреннему блоку	

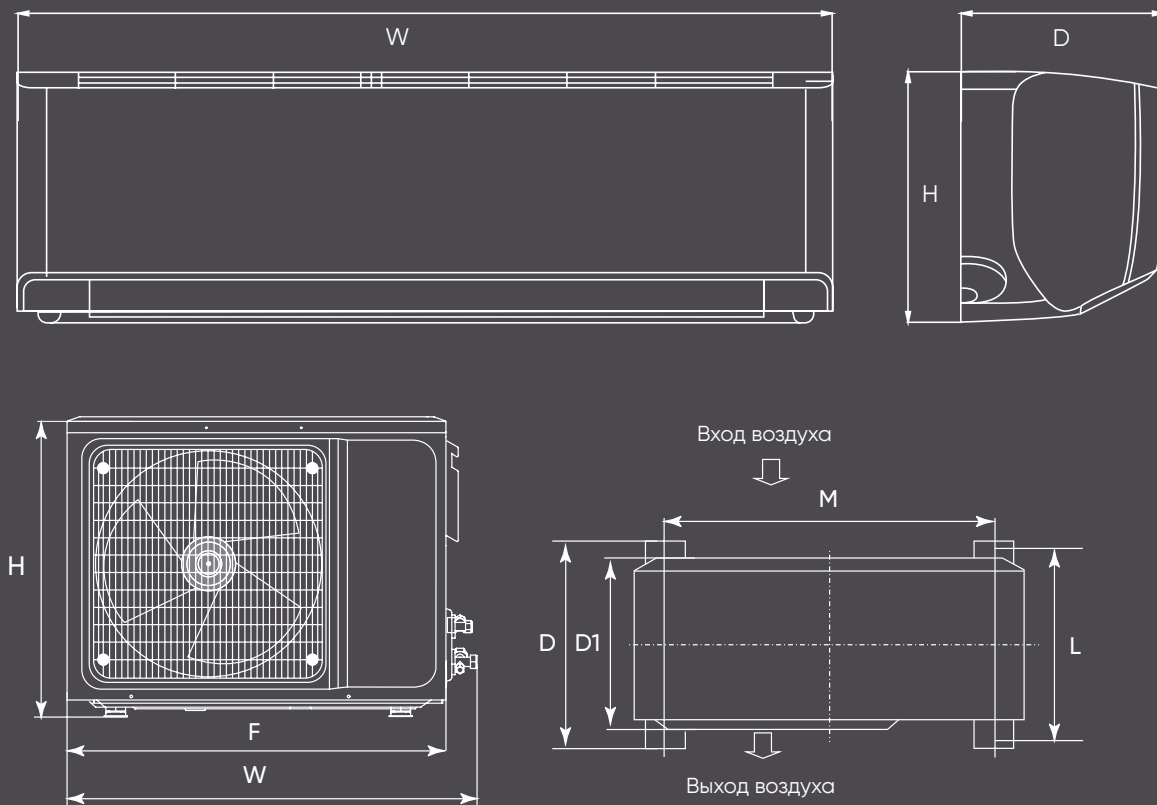
  

Параметр / Модель	Внутренний блок Наружный блок	Ед. изм.	EKSA-50HN	EKSA-70HN
			EKOA-50HN	EKOA-70HN
Производительность	Охлаждение	кВт	5,35	7,1
	Обогрев	кВт	5,45	7,2
Электропитание		В/Гц/Ф		220-240/50/1
Охлаждение	Номинальный потребляемый ток	А	7,58	10,05
	Номинальная потребляемая мощность	кВт	1,667	2,212
	EER/Класс		3,21/A	3,21/A
Обогрев	Номинальный потребляемый ток	А	6,86	9,07
	Номинальная потребляемая мощность	кВт	1,51	1,994
	COP/Класс		3,61/A	3,61/A
Расход воздуха ВБ (выс./ср./низк.)		м³/ч	950/850/800	1020/900/850
Уровень шума ВБ (выс./ср./низк.)		дБ(А)	48/41/28	50/42/27
Уровень шума НБ		дБ(А)	54	55
Марка компрессора			HIGHLY	GMCC
Хладагент	Тип			R410A
	Заводская заправка	кг	0,98	1,45
	Дозаправка свыше 5 метров	г/м	30	30
Размер	Ш × В × Г (ВБ)	мм	986x315x225	936x316x221
	Ш × В × Г (НБ)	мм	795x525x290	825x655x310
Размер в упаковке	Ш × В × Г (ВБ)	мм	1070x385x312	1010x385x307
	Ш × В × Г (НБ)	мм	905x615x372	940x715x395
Вес нетто	Внутренний блок	кг	13,5	13,5
	Наружный блок	кг	35,5	46
Вес брутто	Внутренний блок	кг	16	15
	Наружный блок	кг	40	51,5
Диаметр труб	Жидкостная труба	мм (дюйм)		6,35 (1/4)
	Газовая труба	мм (дюйм)		12,7 (1/2)
Максимальная длина труб		м		25
Максимальный перепад по высоте между внутренним и наружным блоками		м		15
Рабочие температурные границы	Охлаждение	°С		+16 (-30*) ~ +49
	Обогрев	°С		-15 ~ +30
Подключение электропитания				К внутреннему блоку

\* Эксплуатация в режиме охлаждения до -30 °С доступна с установленным зимним комплектом (опция).



## ГАБАРИТНЫЕ РАЗМЕРЫ (мм)



Модель	W	H	D
EKSA-20HN	792	292	201
EKSA-25HN	750	285	200
EKSA-35HN	788	292	198
EKSA-50HN	986	315	225
EKSA-70HN	936	316	221

Модель	M	L	F	W	H	D	D1
EKOА-20HN	430	280	665	710	420	312	280
EKOА-25HN	430	280	665	710	420	312	280
EKOА-35HN	500	260	710	760	500	294	240
EKOА-50HN	545	315	795	855	525	354	290
EKOА-70HN	540	335	825	880	655	370	310

## ПОДКЛЮЧЕНИЕ ЭЛЕКТРОПИТАНИЯ



Модель	Подключение линии питания	Защитный автомат	Питание внутреннего блока, мм <sup>2</sup> (220 В/1 ф)	Линия связи, мм <sup>2</sup>
EKSA-20HN / EKOА-20HN	К внутренне- му блоку	16 А	3 × 1,5	5 × 1,5
EKSA-25HN / EKOА-25HN		16 А	3 × 1,5	5 × 1,5
EKSA-35HN / EKOА-35HN		16 А	3 × 1,5	5 × 1,5
EKSA-50HN / EKOА-50HN		16 А	3 × 1,5	5 × 1,5
EKSA-70HN / EKOА-70HN		20 А	3 × 2,5	6 × 2,5

# НАСТЕННЫЕ СПЛИТ-СИСТЕМЫ ON/OFF

# BOSCO



Стильные и надежные сплит-системы постоянной производительности идеальны для поддержания индивидуального микроклимата в помещении.

Кондиционер может работать на обогрев при температуре наружного воздуха до  $-10^{\circ}\text{C}$ . Расширенный температурный диапазон позволяет использовать его не только летом, но и в межсезонье.

В комплект поставки входит современный дизайнерский пульт.

EKA-RCX2



EKSB-20HN

EKSB-25HN

EKSB-35HN

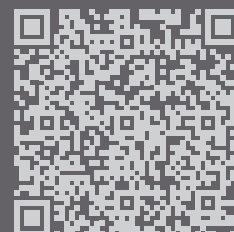
EKSB-50HN

EKSB-70HN



**GMCC**  
COMPRESSOR

**3** года  
гарантии



## ОПЦИИ

### ЕКА-WFX3

Wi-Fi-модуль

### ЕКА-AFX1

Антибактериальный  
фильтр

### ЕКА-SFX1

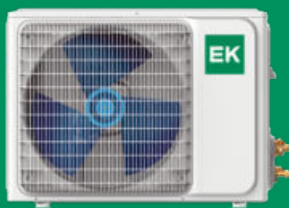
Фильтр с ионами  
серебра

### ЕКА-ACFX1

Угольный фильтр

### ЕКА-VFX1

Фильтр с витамином С



ЕКОВ-20НН  
ЕКОВ-25НН  
ЕКОВ-35НН  
ЕКОВ-50НН  
ЕКОВ-70НН

- Автоматический режим
- Режим осушения
- Режим комфортного сна
- Таймер на 24 часа
- Автоматические жалюзи вверх/вниз
- Экономичный режим
- Режим вентиляции
- Сохранение настроек
- Автоматическая скорость вентиляции
- Охлаждение при температуре наружного воздуха до  $-10^{\circ}\text{C}$
- I FEEL
- Автоочистка
- Авторестарт
- Режим TURBO
- Комфортный пуск
- Самодиагностика
- Встроенный воздушный фильтр
- Wi-Fi-управление (опция)
- Низкотемпературный комплект: работа на охлаждение до  $-30^{\circ}\text{C}$  (опция)







НАСТЕННЫЕ СПЛИТ-СИСТЕМЫ

# BOSCO



## САМ ПОЧИСТИТ

Достаточно нажать одну кнопку на пульте управления, чтобы запустить режим автоочистки. В процессе выполнения данной функции из испарителя удаляются остатки влаги, что предотвращает размножение бактерий. Таким образом повышается качество воздуха, что положительно сказывается на здоровье людей, а также помогает продлить срок службы кондиционера.



## ЖАРКАЯ ИСТОРИЯ

Бывают ситуации, когда помещение нуждается в охлаждении даже при минусовых температурах наружного воздуха. Это могут быть мини-серверные, магазины с витриной-холодильником и другие объекты с постоянными теплопритоками в любое время года. Опционально для сплит-систем Bosco доступен зимний комплект. С ним оборудование будет исправно работать в режиме охлаждения даже при  $-30^{\circ}\text{C}$ .



## ВСЕГДА ГОТОВ

Wi-Fi ready означает, что оборудование поставляется со встроенным разъемом для подключения Wi-Fi модуля. Чтобы управлять кондиционером удаленно, пользователю достаточно приобрести Wi-Fi модуль, подключить его он сможет самостоятельно.



ИНСТРУКЦИЯ ПО МОНТАЖУ  
И ЭКСПЛУАТАЦИИ





#### НЕ ТОЛЬКО ЛЕТОМ

Кондиционер может работать в режиме обогрева, когда за окном до  $-10^{\circ}\text{C}$ .

Расширенный температурный диапазон фактически позволяет использовать оборудование круглый год.



#### САМ ЗАПУСТИТ

Благодаря функции авторестарт в случае перебоев в сети электропитания кондиционер запомнит последние рабочие настройки и автоматически вернется к ним после возобновления подачи электроэнергии.



#### СОННОЕ ЦАРСТВО

Здоровый сон — это важная часть нашей жизни. Обеспечить его позволяет функция «Комфортный сон». Это режим работы кондиционера, при котором настройки температуры изменяются автоматически через установленные промежутки времени, обеспечивая пользователю уют и защиту от переохлаждения.



#### I FEEL

Обычно кондиционер измеряет температуру возле внутреннего блока, и она не всегда совпадает с температурой возле пользователя. Благодаря функции I FEEL встроенный датчик в пульте управления измеряет температуру рядом с пультом, а значит, и рядом с пользователем. В результате кондиционер поддерживает заданную температуру точнее, а находиться в помещении комфортнее.



#### РАЗРЕШИТЕ ДОЛОЖИТЬ

В случае возникновения неисправности кондиционер самостоятельно определит ее и отобразит код ошибки на передней панели.



#### НА СТРАЖЕ ЗДОРОВЬЯ

Внутренний блок оснащен системой очистки воздуха. Угольный и антибактериальный фильтры, дополняя и усиливая друг друга, устраняют из воздушного потока вредные примеси, болезнетворные бактерии, вирусы, аллергены и микробы. Угольный фильтр устраняет даже неприятные запахи, в том числе сигаретный дым. Все это создает идеальную и здоровую среду для пользователя.



#### ВСЕ ПО МЕСТАМ

В отличие от телевизора или магнитофона, на внутреннем блоке кондиционера нет кнопок. Если пользователь не приобрел дополнительно Wi-Fi-модуль, кондиционером можно управлять только с помощью пульта. Без него включить устройство не получится, пока пульт не найдется или не будет приобретен новый. Чтобы пульт всегда был на своем месте, в комплект поставки входит держатель для пульта.

## ТЕХНИЧЕСКИЕ ХАРАКТЕРИСТИКИ

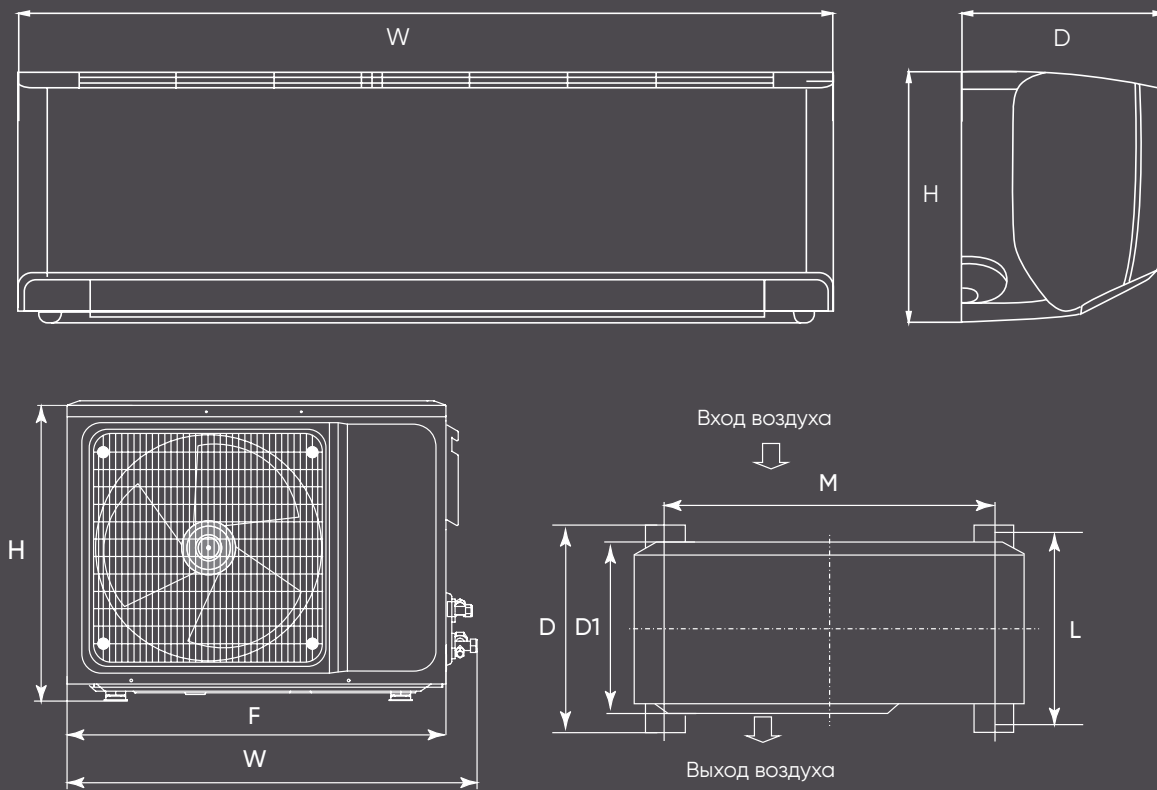
Параметр / Модель	Внутренний блок Наружный блок	Ед. изм.	EKSB-20HN	EKSB-25HN	EKSB-35HN
			EKOB-20HN	EKOB-25HN	EKOB-35HN
Производительность	Охлаждение	кВт	2,1	2,68	3,55
	Обогрев	кВт	2,32	2,76	3,4
Электропитание		В/Гц/Ф		220-240/50/1	
Охлаждение	Номинальный потребляемый ток	А	2,8	4,0	4,8
	Номинальная потребляемая мощность	кВт	0,64	0,83	1,1
	EER/Класс		3,28/A	3,22/A	3,21/A
Обогрев	Номинальный потребляемый ток	А	2,6	3,8	4,8
	Номинальная потребляемая мощность	кВт	0,59	0,760	1,0
	COP/Класс		3,64/A	3,63/A	3,65/A
Расход воздуха ВБ (макс.)		м³/ч	400	400	620
Уровень шума ВБ (выс./ср./низк.)		дБ(А)	29/27/24	30/27/24	33/30/27
Уровень шума НБ		дБ(А)	50	51	52
Марка компрессора				GMCC	
Хладагент	Тип			R410A	
	Заводская заправка	кг	0,4	0,54	0,61
	Дозаправка свыше 5 метров	г/м	20	20	20
Размер	Ш × В × Г (ВБ)	мм	690x283x199	690x283x199	750x285x200
	Ш × В × Г (НБ)	мм	649x456x244	649x456x244	660x500x240
Размер в упаковке	Ш × В × Г (ВБ)	мм	760x347x277	760x347x277	820x347x277
	Ш × В × Г (НБ)	мм	760x510x315	760x510x315	780x565x345
Вес нетто	Внутренний блок	кг	6,5	6,5	8
	Наружный блок	кг	20	20	24,5
Вес брутто	Внутренний блок	кг	9	9	11
	Наружный блок	кг	23	23	27
Диаметр труб	Жидкостная труба	мм (дюйм)		6,35 (1/4)	
	Газовая труба	мм (дюйм)		9,53 (3/8)	
Максимальная длина труб		м		20	
Максимальный перепад по высоте между внутренним и наружным блоками		м		10	
Рабочие температурные границы	Охлаждение	°С		+16 (-30*) ~ +49	
	Обогрев	°С		-10 ~ +30	
Подключение электропитания				К внутреннему блоку	

Параметр / Модель	Внутренний блок Наружный блок	Ед. изм.	EKSB-50HN	EKSB-70HN
			EKOB-50HN	EKOB-70HN
Производительность	Охлаждение	кВт	5,3	7
	Обогрев	кВт	5,45	7,1
Электропитание		В/Гц/Ф		220-240/50/1
Охлаждение	Номинальный потребляемый ток	А	7,5	9,5
	Номинальная потребляемая мощность	кВт	1,65	2,15
	EER/Класс		3,21/A	3,25/A
Обогрев	Номинальный потребляемый ток	А	7,5	9,5
	Номинальная потребляемая мощность	кВт	1,48	1,95
	COP/Класс		3,68/A	3,64/A
Расход воздуха ВБ (макс.)		м³/ч	650	850
Уровень шума ВБ (выс./ср./низк.)		дБ(А)	35/32/29	37/34/31
Уровень шума НБ		дБ(А)	55	58
Марка компрессора			GMCC	HIGHLY
Хладагент	Тип			R410A
	Заводская заправка	кг	1,1	1,48
	Дозаправка свыше 5 метров	г/м	30	30
Размер	Ш × В × Г (ВБ)	мм	837x296x205	900x310x225
	Ш × В × Г (НБ)	мм	800x545x315	825x655x310
Размер в упаковке	Ш × В × Г (ВБ)	мм	910x360x280	970x382x302
	Ш × В × Г (НБ)	мм	920x615x392	945x720x435
Вес нетто	Внутренний блок	кг	9,5	11,5
	Наружный блок	кг	34	45
Вес брутто	Внутренний блок	кг	12	14
	Наружный блок	кг	37	48
Диаметр труб	Жидкостная труба	мм (дюйм)		6,35 (1/4)
	Газовая труба	мм (дюйм)	9,53 (3/8)	12,7 (1/2)
Максимальная длина труб		м	20	25
Максимальный перепад по высоте между внутренним и наружным блоками		м	10	15
Рабочие температурные границы	Охлаждение	°С		+16 (-30*) ~ +49
	Обогрев	°С		-10 ~ +30
Подключение электропитания				К внутреннему блоку

\* Эксплуатация в режиме охлаждения до -30 °С доступна с установленным зимним комплектом (опция).



## ГАБАРИТНЫЕ РАЗМЕРЫ (мм)



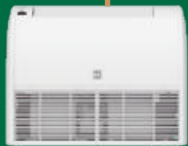
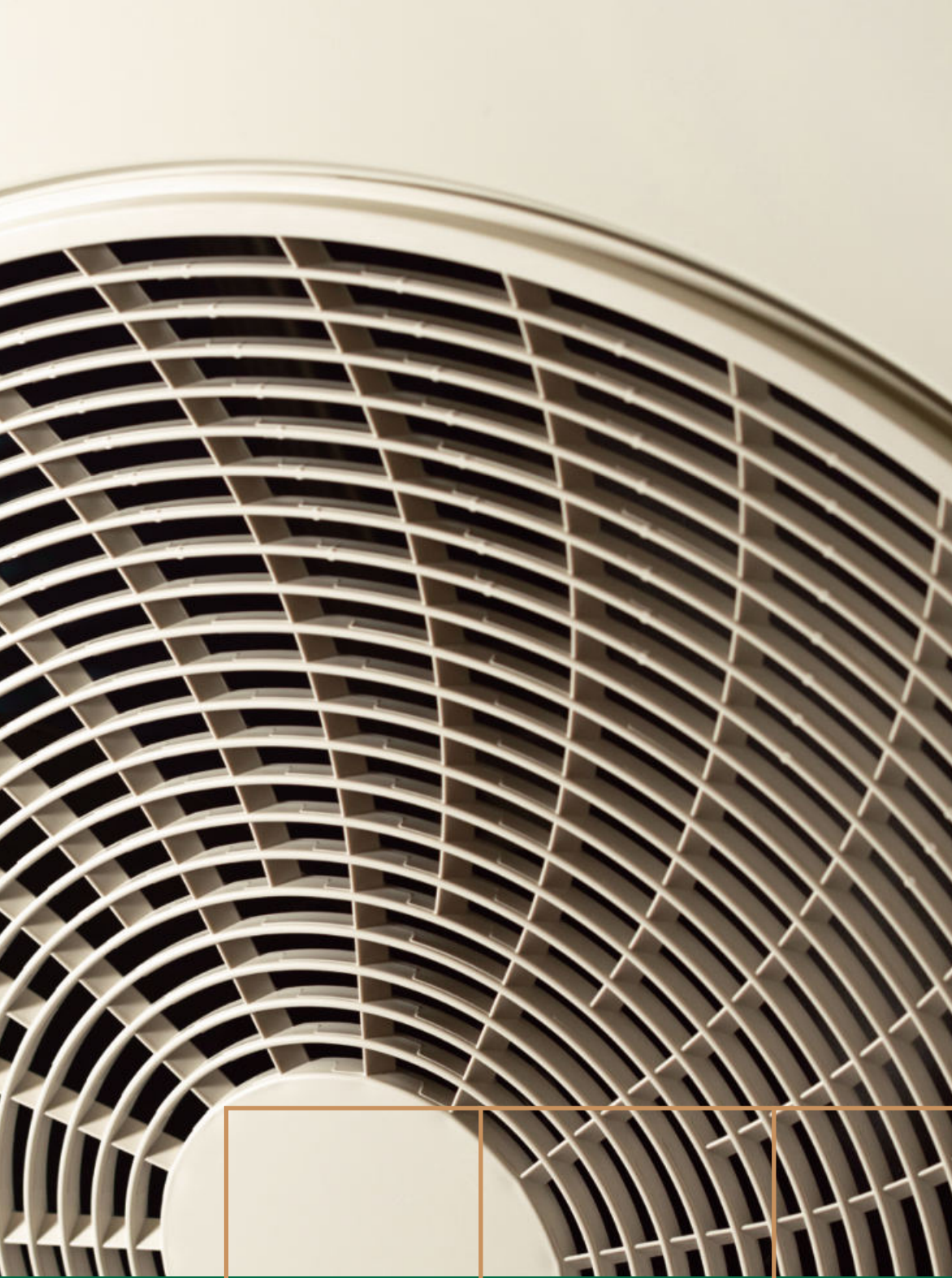
Модель	W	H	D
EKSB-20HN EKSB-25HN	690	283	199
EKSB-35HN	750	285	200
EKSB-50HN	837	296	205
EKSB-70HN	900	310	225

Модель	M	L	F	W	H	D	D1
EKOB-20HN EKOB-25HN	480	253	650	703	456	278	280
EKOB-35HN	500	260	660	710	500	294	240
EKOB-50HN	545	315	800	860	545	353	315
EKOB-70HN	540	335	825	880	655	370	310

## ПОДКЛЮЧЕНИЕ ЭЛЕКТРОПИТАНИЯ



Модель	Подключение линии питания	Защитный автомат	Питание внутреннего блока, мм <sup>2</sup> (220 В / 1 ф)	Линия связи, мм <sup>2</sup>
EKSB-20HN / EKOB-20HN	К внутренне- му блоку	16 А	3 × 1,5	5 × 1,5
EKSB-25HN / EKOB-25HN		16 А	3 × 1,5	5 × 1,5
EKSB-35HN / EKOB-35HN		16 А	3 × 1,5	5 × 1,5
EKSB-50HN / EKOB-50HN		16 А	3 × 1,5	5 × 1,5
EKSB-70HN / EKOB-70HN		25 А	3 × 2,5	6 × 2,5







# МУЛЬТИСПЛИТ-СИСТЕМЫ



STYLE BY ITALY



# МОДЕЛЬНЫЙ РЯД МУЛЬТИСПЛИТ-СИСТЕМ

Холодопроизводительность

2,0 кВт

2,5 кВт

3,5 кВт

5,0 кВт

7,0 кВт



Настенные блоки

EKSF-20HNS

EKSF-25HNS

EKSF-35HNS

EKSF-50HNS

EKSF-70HNS



Компактные  
кассетные блоки

—

EKCGF-25HIS

EKCGF-35HIS

EKCGF-50HIS

—



Полноразмерные  
кассетные блоки

—

—

—

—

EKCGF-70HIS



Канальные блоки

—

EKDGF-25HIS

EKDGF-35HIS

EKDGF-50HIS

EKDGF-70HIS



Напольно-  
потолочные блоки

—

EKUGF-25HIS

EKUGF-35HIS

EKUGF-50HIS

EKUGF-70HIS



STYLE BY ITALY



## Холодопроизводительность

	4 кВт	5 кВт	7 кВт	8 кВт	10 кВт	12 кВт
Модель	ЕКОG-40HIS2	ЕКОG-50HIS2	ЕКОG-70HIS3	ЕКОG-80HIS4	ЕКОG-100HIS4	ЕКОG-120HIS5
Количество внутренних блоков	2	2	2-3	2-4	2-4	2-5
Наружные блоки						

ФУНКЦИИ	НАСТЕННЫЕ	КАССЕТНЫЕ	КАНАЛЬНЫЕ	НАПОЛЬНО-ПОТОЛОЧНЫЕ
Автоматический режим	■	■	■	■
Режим осушения	■	■	■	■
Режим комфортного сна	■	■	■	■
Таймер на 24 часа	■	■	■	■
Автоматические жалюзи вверх/вниз	■	■	■	■
Экономичный режим	■	■	■	■
Режим вентиляции	■	■	■	■
Сохранение настроек	■	■	■	■
Автоматическая скорость вентиляции	■	■	■	■
Дежурное отопление 8 °С	■	■	■	■
Охлаждение при температуре наружного воздуха до -15 °С	■	■	■	■
Обогрев при температуре наружного воздуха до -22 °С	■	■	■	■
I FEEL	■	■	■	■
Автоочистка	■	■	■	■
Авторестарт	■	■	■	■
Режим TURBO	■	■	■	■
Плавный пуск	■	■	■	■
Запуск при низком напряжении	■	■	■	■
Комфортный пуск	■	■	■	■
Защита от плесени	■	■	■	■
Самодиагностика	■	■	■	■
Встроенный воздушный фильтр	■	■	■	■
Фильтр с ионами серебра	■	—	—	—
Катехиновый фильтр	■	—	—	—
Подмес свежего воздуха	—	■	■	■
Встроенная дренажная помпа	—	■	■	—
Wi-Fi-управление	опция	опция, через проводной пульт управления	■	опция, через проводной пульт управления

МУЛЬТИСПЛИТ-СИСТЕМЫ

# НАРУЖНЫЕ БЛОКИ



Мультисплит-системы являются отличной альтернативой традиционным сплит-системам в случае необходимости установки кондиционеров в нескольких помещениях, например в квартире, загородном доме, магазине, минигостинице или кафе. Инверторные мультисплит-системы EK – это энергоэффективное и экологичное климатическое оборудование, способное не только охлаждать, но и обогревать помещения при температуре наружного воздуха до  $-22^{\circ}\text{C}$ .

Для предотвращения замерзания конденсата и повреждения дорогостоящего оборудования наружные блоки укомплектованы встроенным подогревом шасси. Низкий уровень шума наружных и внутренних блоков и высокоточные датчики температуры сделают пребывание в обслуживаемых помещениях максимально комфортным. К одному наружному блоку можно подключить до 5 внутренних блоков разных типов.



EKOG-40HIS2

EKOG-50HIS2

EKOG-70HIS3

EKOG-80HIS4

EKOG-100HIS4

EKOG-120HIS5





EKOG-40HIS2  
EKOG-50HIS2



EKOG-70HIS3  
EKOG-80HIS4



EKOG-100HIS4  
EKOG-120HIS5

- Дежурное отопление 8 °С
- Охлаждение при температуре наружного воздуха до -15 °С
- Обогрев при температуре наружного воздуха до -22 °С
- Авторестарт
- Плавный пуск
- Запуск при низком напряжении
- Электрический подогрев шасси
- Двухроторный компрессор
- Подогрев картера компрессора
- Самодиагностика







МУЛЬТИСПЛИТ-СИСТЕМЫ

# НАРУЖНЫЕ БЛОКИ



## ВЫСОКО СИЖУ, ДАЛЕКО ГЛЯЖУ

Технические возможности оборудования позволяют размещать внутренние блоки на большом удалении от наружного с длиной магистрали до 100 м, перепад высот – до 25 м.



## ЭНЕРГОЭФФЕКТИВНОЕ РЕШЕНИЕ

Мультисплит-системы EK производятся по технологии ERP FULL DC-Inverter. Полностью инверторные компрессоры и двигатели вентиляторов обеспечивают энергоэффективную работу системы с увеличенным сроком службы.



-22°C

## НЕ ТОЛЬКО ЛЕТОМ

Кондиционер может работать в режиме обогрева до -22 °C. Такой широкий температурный диапазон позволяет использовать оборудование круглый год даже в суровые морозные зимы.







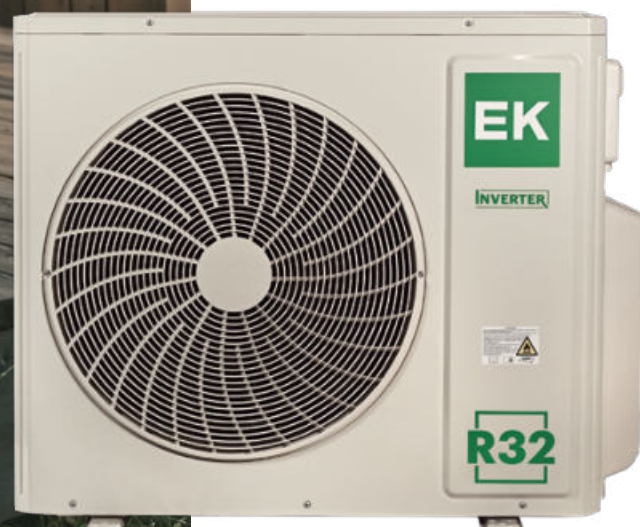
## ДОЛГО И СЧАСТЛИВО

У большинства мультисплит-систем, представленных на рынке, гарантийный срок составляет 3 года. EK – один из немногих брендов, предлагающих 4-летнюю гарантию. Расширенная гарантия, с одной стороны, служит подтверждением высокого качества и надежности оборудования, а с другой – позволяет пользователю чувствовать себя защищенным от возможных трат.



## ЗАМЕЧАТЕЛЬНЫЙ СОСЕД

Благодаря особой форме лопастей вентилятора и инновационной конструкции корпуса кондиционер работает с пониженным уровнем шума. Инверторная технология исключает раздражающие звуки включения и выключения оборудования во время эксплуатации. Тихую работу наружного блока оценят не только хозяева климатической техники, но и их соседи.



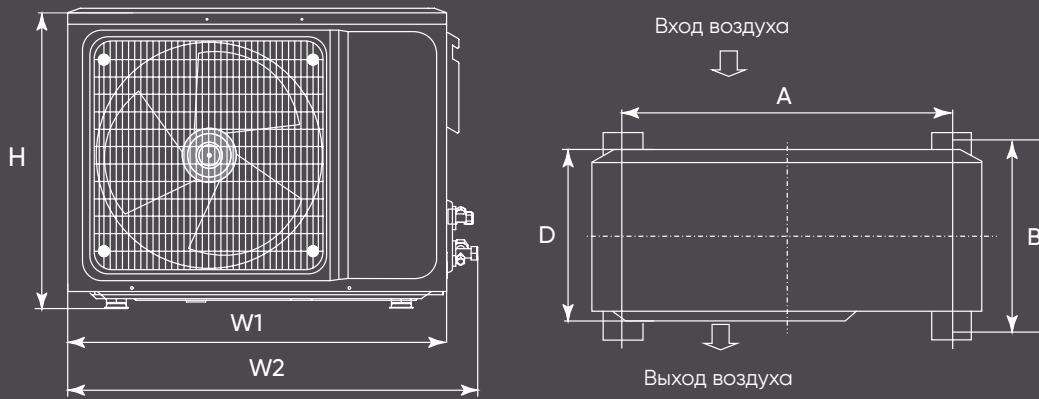
ИНСТРУКЦИЯ ПО МОНТАЖУ  
И ЭКСПЛУАТАЦИИ



Параметр / Модель	Ед. изм.	EKOG-40HIS2	EKOG-50HIS2	EKOG-70HIS3	
Максимальное количество подключаемых внутренних блоков	ед	2	2	3	
Параметры электропитания	В/Гц/Ф	220-240/50/1	220-240/50/1	220-240/50/1	
Производительность	Охлаждение	кВт	4,10	5,30	7,10
	Обогрев	кВт	4,40	5,65	8,60
Охлаждение	Потребляемая мощность	кВт	1,10	1,48	1,88
	Потребляемый ток	А	4,88	6,56	8,34
	EER		3,73	3,58	3,78
	SEER/Класс		7,2/A++	7,2/A++	7,1/A++
Обогрев	Потребляемая мощность	кВт	0,97	1,25	2,23
	Потребляемый ток	А	4,44	5,55	9,89
	COP		4,54	4,52	3,86
	SCOP/Класс		4,2/A+	4,2/A+	4,3/A+
Расход воздуха	м³/ч	2300	2300	3800	
Уровень шума (охлаждение/обогрев)	дБ(А)	50/52	50/54	57/58	
Марка компрессора			GREE		
Хладагент			R32		
Заводская заправка хладагентом	кг	0,75	0,9	1,7	
Размеры (Ш×Г×В)	мм	822×352×550	822×352×550	964×402×660	
Размеры в упаковке (Ш×Г×В)	мм	872×398×620	872×398×620	1032×456×737	
Масса	Нетто	кг	30,0	32,0	47,5
	Брутто	кг	32,5	34,5	52,0
Максимальный перепад высот между двумя внутренними блоками	м	15	15	15	
Максимальный перепад высоты между внутренним блоком и наружным блоком	м	15	15	15	
Максимальная длина трассы от наружного блока до самого дальнего внутреннего блока	м	20	20	20	
Максимальная общая длина трубопровода (в одну сторону)	м	40	40	60	
Диапазон температур окружающей среды в режиме охлаждения	°С		-15 ~ +43		
Диапазон температур окружающей среды в режиме обогрева	°С		-22 ~ +24		

Параметр / Модель	Ед. изм.	EKOG-80HIS4	EKOG-100HIS4	EKOG-120HIS5	
Максимальное количество подключаемых внутренних блоков	ед	4	4	5	
Параметры электропитания	В/Гц/Ф	220-240/50/1	220-240/50/1	220-240/50/1	
Производительность	Охлаждение	кВт	8,00	10,60	12,10
	Обогрев	кВт	9,50	12,00	13,00
Охлаждение	Потребляемая мощность	кВт	2,12	3,00	3,40
	Потребляемый ток	А	9,41	13,31	15,08
	EER	Вт/Вт	3,77	3,53	3,56
	SEER/Класс		7,2/A++	7,2/A++	7,2/A++
Обогрев	Потребляемая мощность	кВт	2,20	3,04	3,19
	Потребляемый ток	А	9,76	13,487	14,15
	COP	Вт/Вт	4,32	3,95	4,08
	SCOP/Класс		4,2/A+	4,0/A+	4,0/A+
Расход воздуха	м³/ч	3800	5800	5800	
Уровень шума (охлаждение/обогрев)	дБ(А)	58/58	60/60	60/60	
Марка компрессора			GREE		
Хладагент			R32		
Заводская заправка хладагентом	кг	1,8	2,40	2,40	
Размеры (Ш×Г×В)	мм	964×402×660	1020×427×826	1020×427×826	
Размеры в упаковке (Ш×Г×В)	мм	1032×456×737	1093×497×885	1093×497×885	
Масса	Нетто	кг	51,0	72,0	73,0
	Брутто	кг	55,5	79,0	80,0
Максимальный перепад высот между двумя внутренними блоками	м	15	25	25	
Максимальный перепад высоты между внутренним блоком и наружным блоком	м	15	25	25	
Максимальная длина трассы от наружного блока до самого дальнего внутреннего блока	м	20	25	25	
Максимальная общая длина трубопровода (в одну сторону)	м	70	80	100	
Диапазон температур окружающей среды в режиме охлаждения	°С		-15 ~ +43		
Диапазон температур окружающей среды в режиме обогрева	°С		-22 ~ +24		

## ГАБАРИТНЫЕ РАЗМЕРЫ (мм)



Модель	A	B	D	W1	W2	H
EKOG-40HIS2	512	332	300	745	822	550
EKOG-50HIS2	512	332	300	745	822	550
EKOG-70HIS3	570	371	340	889	964	660
EKOG-80HIS4	570	371	340	889	964	660
EKOG-100HIS4	635	396	369	943	1020	826
EKOG-120HIS5	635	396	369	943	1020	826

## КАБЕЛЬ СВЯЗИ

Внутренние блоки	Напряжение питания	Сечение кабеля связи между наружным и внутренними блоками
Все модели	220-240В ~ 50Гц	4 x 0,75 мм <sup>2</sup>

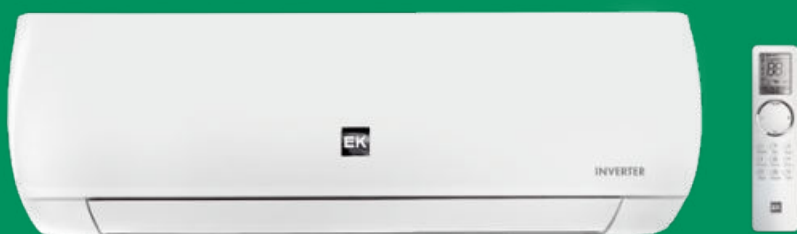
## ПОДКЛЮЧЕНИЕ ЭЛЕКТРОПИТАНИЯ



Модель	Подключение линии питания	Защитный автомат	Питание наружного блока, мм <sup>2</sup> (220 В/1 ф)
EKOG-40HIS2	К наружному блоку	16 А	3 x 1,5
EKOG-50HIS2		16 А	3 x 1,5
EKOG-70HIS3		25 А	3 x 2,5
EKOG-80HIS4		25 А	3 x 2,5
EKOG-100HIS4		32 А	3 x 4,0
EKOG-120HIS5		32 А	3 x 4,0

МУЛЬТИСПЛИТ-СИСТЕМЫ

# НАСТЕННЫЕ ВНУТРЕННИЕ БЛОКИ



Внутренние блоки выполнены в стиле футуризма и отвечают последним тенденциям современного дизайна. Обширный набор функций и удобство управления обеспечивают максимальный комфорт для пользователя. О здоровье позаботится встроенная система очистки воздуха: фильтр с ионами серебра очистит воздух от загрязнений, пыли и аллергенов, а катехиновый фильтр избавит от неприятных запахов. Внутренние блоки оснащены разъемом под Wi-Fi-модуль. В комплект поставки также входит беспроводной пульт с держателем.



EKSF-20HNS

EKSF-25HNS

EKSF-35HNS

EKSF-50HNS

EKSF-70HNS

EKA-RCG4

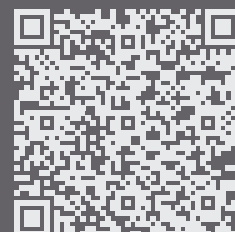


R32

4 года  
гарантии

INVERTER

WI-FI  
READY







- Автоматический режим
- Режим осушения
- Режим комфортного сна
- Таймер на 24 часа
- Автоматические жалюзи вверх/вниз
- Экономичный режим
- Режим вентиляции
- Сохранение настроек
- Автоматическая скорость вентиляции
- Дежурное отопление 8 °C
- Охлаждение при температуре наружного воздуха до -15 °C
- Обогрев при температуре наружного воздуха до -22 °C
- I FEEL
- Автоочистка
- Авторестарт
- Режим TURBO
- Плавный пуск
- Запуск при низком напряжении
- Комфортный пуск
- Защита от плесени
- Самодиагностика
- Встроенный воздушный фильтр
- Фильтр с ионами серебра
- Катехиновый фильтр
- Wi-Fi-управление (опция)

## ОПЦИИ

### **EKA-WFG**

Wi-Fi-модуль

### **EKA-CFG1**

Катехиновый фильтр

### **EKA-SFG1**

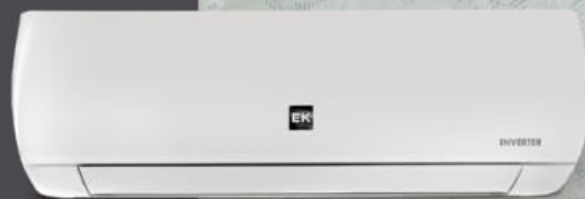
Фильтр с ионами серебра

### **EKA-ACFG1**

Угольный фильтр

МУЛЬТИСПЛИТ-СИСТЕМЫ

# НАСТЕННЫЕ ВНУТРЕННИЕ БЛОКИ



## ДОЛГО И СЧАСТЛИВО

У большинства сплит-систем, представленных на рынке, гарантийный срок составляет 3 года. EK – один из немногих брендов, предлагающих 4-летнюю гарантию. Расширенная гарантия, с одной стороны, служит подтверждением высокого качества и надежности оборудования, а с другой – позволяет пользователю чувствовать себя защищенным от возможных трат.



## НА СТРАЖЕ ЗДОРОВЬЯ

Внутренний блок оснащен системой очистки воздуха. Фильтр с ионами серебра и катехиновый фильтр, дополняя и усиливая друг друга, устраняют из воздушного потока вредные примеси, болезнетворные бактерии, вирусы, аллергены и микробы. Катехиновый фильтр устраняет даже неприятные запахи, в том числе сигаретный дым. Все это создает идеальную и здоровую среду для пользователя.

ИНСТРУКЦИЯ ПО МОНТАЖУ  
И ЭКСПЛУАТАЦИИ



## САМ ПОЧИСТИТ

Достаточно нажать одну кнопку на пульте управления, чтобы запустить режим автоочистки. В процессе выполнения данной функции из испарителя удаляются остатки влаги, что предотвращает размножение бактерий, благотворно влияя на здоровье пользователя, а также продлевая срок службы кондиционера.



## ВСЕГДА ГОТОВ

Wi-Fi ready означает, что оборудование поставляется со встроенным разъемом для подключения Wi-Fi-модуля. Чтобы управлять кондиционером удаленно, пользователю достаточно приобрести Wi-Fi-модуль, подключить его он сможет самостоятельно.



## I FEEL

Обычно кондиционер измеряет температуру возле внутреннего блока, и она не всегда совпадает с температурой возле пользователя. Благодаря функции I FEEL встроенный датчик в пульте управления измеряет температуру рядом с пультом, а значит, и рядом с пользователем. В результате кондиционер поддерживает заданную температуру точнее, а находится в помещении комфортнее.



## САМ ЗАПУСТИТ

Благодаря функции авторестарт в случае перебоев в сети электропитания кондиционер запомнит последние рабочие настройки и автоматически вернется к ним после возобновления подачи электроэнергии.

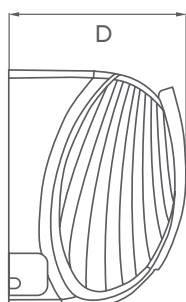
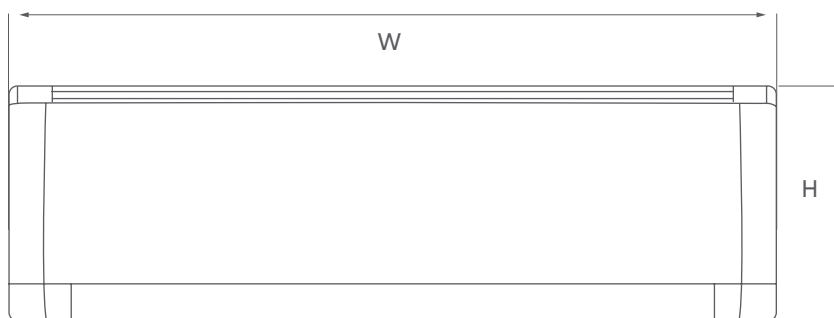




Параметр / Модель	Ед. изм.	EKSF-20HNS	EKSF-25HNS	EKSF-35HNS
Параметры электропитания	В/Гц/ф	220-240/50/1	220-240/50/1	220-240/50/1
Производительность	Охлаждение	кВт	2,35	2,65
	Обогрев	кВт	2,5	2,85
Объем обрабатываемого воздуха (выс./сред./низ./мин.)	м³/ч	520/470/420/290	520/470/420/250	590/520/400/280
Уровень шума (выс./сред./низ./мин.)	дБ(А)	40/38/33/27	38/33/25/24	37/33/29/27
Диаметр труб	Жидкостная труба	мм (дюйм)	6,35 (1/4)	
	Газовая труба	мм (дюйм)	9,53 (3/8)	
Размеры (Ш×В×Г)	мм	744×254×185	744×254×185	819×254×185
Размеры в упаковке (Ш×В×Г)	мм	793×330×260	793×330×260	868×330×260
Масса	Нетто	кг	7,7	7,7
	Брутто	кг	9,2	9,2

Параметр / Модель	Ед. изм.	EKSF-50HNS	EKSF-70HNS	
Параметры электропитания	В/Гц/ф	220-240/50/1	220-240/50/1	
Производительность	Охлаждение	кВт	4,6	
	Обогрев	кВт	5,2	
Объем обрабатываемого воздуха (выс./сред./низ./мин.)	м³/ч	850/800/700/550	800/650/550/500	
Уровень шума (выс./сред./низ./мин.)	дБ(А)	44/42/38/31	46/41/34/31	
Диаметр труб	Жидкостная труба	мм (дюйм)	6,35 (1/4)	
	Газовая труба	мм (дюйм)	9,53 (3/8)	12,7 (1/2)
Размеры (Ш×В×Г)	мм	1017×304×221	1017×304×221	
Размеры в упаковке (Ш×В×Г)	мм	1060×374×297	1060×374×297	
Масса	Нетто	кг	13,5	
	Брутто	кг	16	

## ГАБАРИТНЫЕ РАЗМЕРЫ (мм)



Модель	W	H	D
EKSF-20HNS EKSF-25HNS	744	254	185
EKSF-35HNS	819	256	185
EKSF-50HNS EKSF-70HNS	1017	304	221



МУЛЬТИСПЛИТ-СИСТЕМЫ

# КАССЕТНЫЕ ВНУТРЕННИЕ БЛОКИ



Инверторные кассетные блоки мультисплит-систем EK представлены компактными и полноразмерными моделями в зависимости от производительности. Благодаря панели с круговой раздачей обработанный воздух равномерно распределяется по помещению. В комплект поставки также входят дренажная помпа с высотой подъема конденсата до 750 мм, воздушный фильтр и беспроводной пульт. При желании можно организовать подмес свежего воздуха. При наличии проводного пульта (опция) пользователю доступно управление кондиционером по сети Wi-Fi.



EKCGF-25HIS

EKCGF-35HIS

EKCGF-50HIS

EKCGF-70HIS

EKA-RCG2

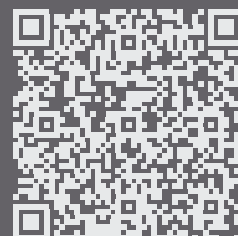


R32

4 года  
гарантии

INVERTER

WI-FI  
READY







- Автоматический режим
- Режим осушения
- Режим комфортного сна
- Таймер на 24 часа
- Экономичный режим
- Режим вентиляции
- Сохранение настроек
- Автоматическая скорость вентиляции
- Дежурное отопление 8 °C
- Охлаждение при температуре наружного воздуха до -15 °C
- Обогрев при температуре наружного воздуха до -22 °C
- I FEEL
- Автоочистка
- Авторестарт
- Режим TURBO
- Плавный пуск
- Запуск при низком напряжении
- Комфортный пуск
- Защита от плесени
- Самодиагностика
- Подмес свежего воздуха
- Встроенный воздушный фильтр
- Встроенная дренажная помпа
- Wi-Fi-управление (опция)

## ОПЦИИ

### **EKA-CPG**

Центральный пульт управления

### **EKA-WCG**

Проводной пульт управления

### **EKA-RCG2**

Беспроводной пульт управления

### **EKA-BGWG**

Шлюз Bacnet

МУЛЬТИСПЛИТ-СИСТЕМЫ

# КАССЕТНЫЕ ВНУТРЕННИЕ БЛОКИ



## ПОРА ОСВЕЖИТЬСЯ

Вопреки расхожему мнению, кондиционер не забирает воздух с улицы. Он обрабатывает только тот воздух, который уже есть в помещении. Чтобы избежать духоты и сухости, во внутреннем блоке предусмотрена возможность подмеса свежего воздуха.



## ПОДНЯТЬ КОНДЕНСАТ

При нарушении отвода конденсата во внутреннем блоке возникает застой жидкости, грозящий переполнением дренажного поддона, потеками на стенах и порчей имущества. Помимо этого, влажная среда является отличным рассадником болезнетворных бактерий, спор плесени и причиной неприятного запаха в помещении. Риск возникновения подобных проблем возрастает при больших длинах трубопровода, характерных для мультисплит-систем. Поэтому внутренние блоки EK оборудованы встроенной дренажной помпой с высотой подъема конденсата до 750 мм.



## ТИХОЙ ПОСТУПЬЮ

При установке режима «Авто» для вентилятора внутреннего блока кондиционер самостоятельно выбирает одну из 7 скоростей, обеспечивая максимальный комфорт пользователя.



## ДОЛГО И СЧАСТЛИВО

У большинства сплит-систем, представленных на рынке, гарантийный срок составляет 3 года. EK – один из немногих брендов, предлагающих 4-летнюю гарантию. Расширенная гарантия, с одной стороны, служит подтверждением высокого качества и надежности оборудования, а с другой – позволяет пользователю чувствовать себя защищенным от возможных трат.



## ЭКОЛОГИЧНОСТЬ

В качестве хладагента используется R32. Это один из самых эффективных и экологичных фреонов в мире. Благодаря низкому показателю потенциала глобального потепления R32 практически не оказывает негативного влияния на озоновый слой.



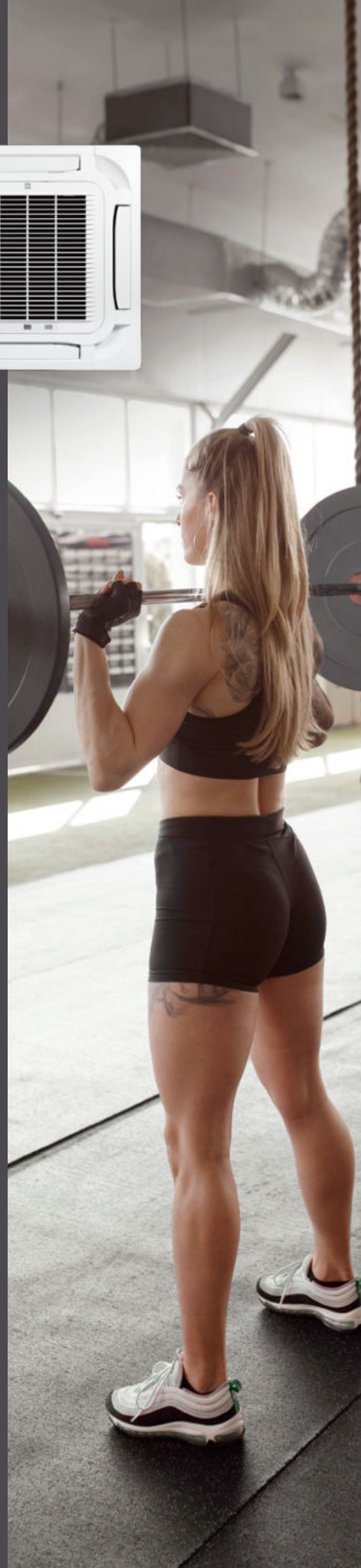
## ВСЕГДА ГОТОВ

Wi-Fi ready означает, что оборудование можно управлять удаленно по сети Wi-Fi. Для этого необходимо приобрести проводной пульт.



## ВО ВСЕ СТОРОНЫ

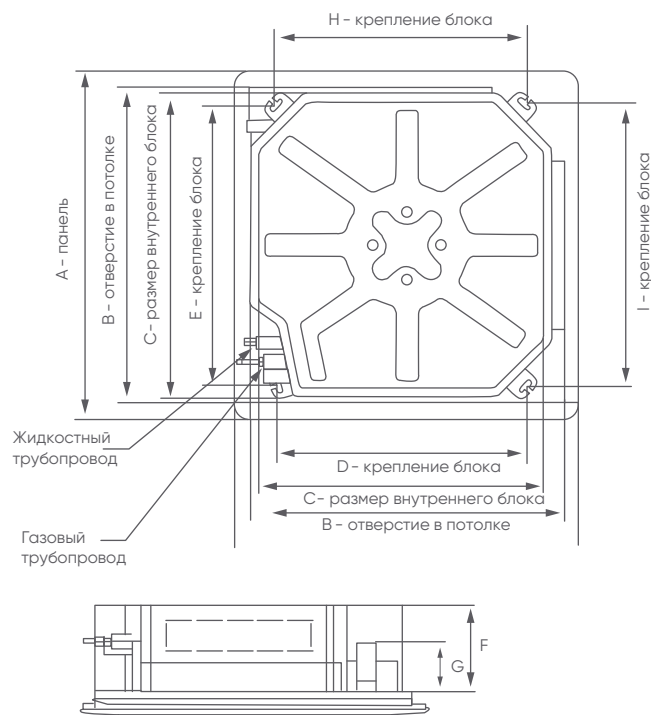
Благодаря 8 выпускным отверстиям декоративная панель равномерно и плавно распределяет обработанный воздух по помещению.





Параметр /	Модель Дек. панель	Ед. изм.	ЕКCGF-25HIS	ЕКCGF-35HIS	ЕКCGF-50HIS	ЕКCGF-70HIS
			ЕКА-ССG	ЕКА-ССG	ЕКА-ССG	ЕКА-ССG
Производительность	Охлаждение	кВт	2,80	3,50	5,00	7,00
	Обогрев	кВт	2,80	4,00	5,50	8,00
Параметры электропитания		В/Гц/ф	220-240/50/1			
Объем обрабатываемого воздуха (макс./выс./сред./низ./мин.)		м³/ч	560/540/450/380/350		650/540/450/380/350	1100/1050/910/830/800
Уровень шума (охлаждение/обогрев)	максимальная	дБ(А)	41 / 40	41 / 40	43 / 43	44 / 46
	высокая		39 / 38	39 / 38	39 / 39	43 / 45
	повышенная		36 / 36	36 / 36	36 / 36	42 / 44
	средняя		34 / 34	34 / 34	34 / 34	40 / 43
	пониженная		32 / 32	32 / 32	32 / 32	39 / 42
	низкая		30 / 30	30 / 30	30 / 30	38 / 41
Диаметр труб	Жидкостная труба	мм	6,35 (1/4)			
	Газовая труба		9,53 (3/8)	12,7 (1/2)	15,88 (5/8)	
Размеры (Ш×Г×В)		мм	570×570×265	570×570×265	570×570×265	840×840×240
Размеры в упаковке (Ш×Г×В)		мм	698×653×295	698×653×295	698×653×295	963×963×325
Масса	Нетто	кг	17,0	17,0	17,0	29,0
	Брутто		22,0	22,0	22,0	36,0
Размеры панели (Ш×Г×В)		мм	620×620×475	620×620×475	620×620×475	950×950×52,0
Размеры панели в упаковке (Ш×Г×В)		мм	701×701×125	701×701×125	701×701×125	1033×1038×112
Масса панели	Нетто	кг	3	3	3	6
	Брутто		4	4	4	9,5

## ГАБАРИТНЫЕ РАЗМЕРЫ (мм)



ИНСТРУКЦИЯ ПО МОНТАЖУ  
И ЭКСПЛУАТАЦИИ



Модель	A	B	C	D	E	F	G	H	I
ЕКCGF-25HIS	620	580	570	505	550	265	140	530	530
ЕКCGF-35HIS	620	580	570	505	550	265	140	530	530
ЕКCGF-50HIS	620	580	570	505	550	265	140	530	530
ЕКCGF-70HIS	950	870	840	680	780	240	240	680	780



# МУЛЬТИСПЛИТ-СИСТЕМЫ

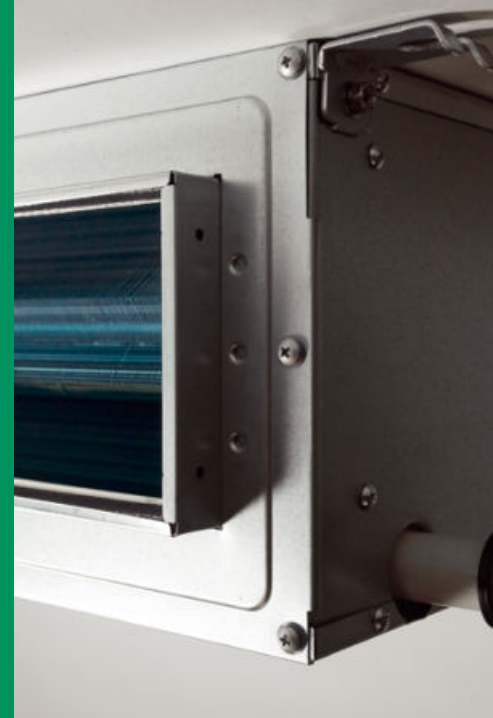
# КАНАЛЬНЫЕ ВНУТРЕННИЕ БЛОКИ



Канальные внутренние блоки мультисплит-систем EK отличаются ультратонким корпусом толщиной всего 200 мм\*. В комплект поставки также входят дренажная помпа с высотой подъема конденсата до 750 мм, воздушный фильтр и проводной пульт. При желании можно организовать подмес свежего воздуха.

Оборудование поддерживает возможность удаленного управления по сети Wi-Fi.

\*кроме EKDGF-70HIS



EKDGF-25HIS

EKDGF-35HIS

EKDGF-50HIS

EKDGF-70HIS

EKA-WCG



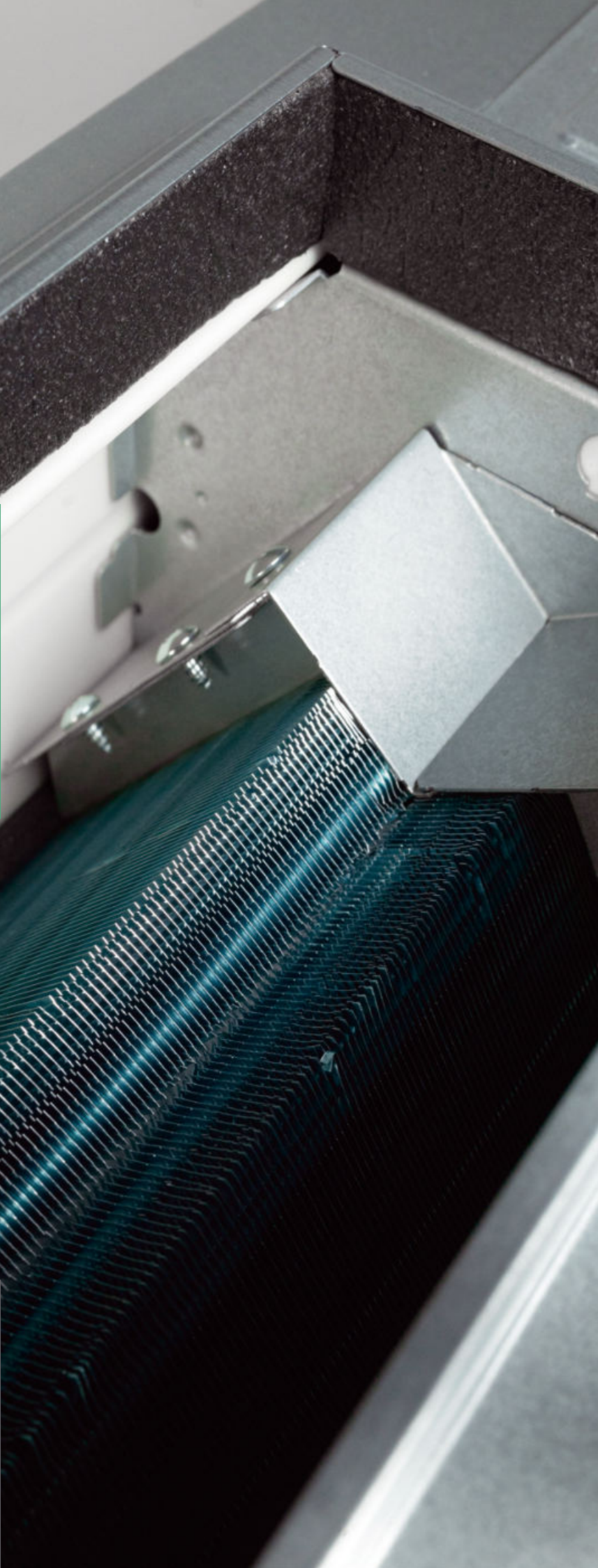
R32

4 года  
гарантии

INVERTER

WI-FI  
ALREADY





- Автоматический режим
- Режим осушения
- Режим комфортного сна
- Таймер на 24 часа
- Экономичный режим
- Режим вентиляции
- Сохранение настроек
- Автоматическая скорость вентиляции
- Дежурное отопление 8 °C
- Охлаждение при температуре наружного воздуха до -15 °C
- Обогрев при температуре наружного воздуха до -22 °C
- I FEEL
- Автоочистка
- Авторестарт
- Режим TURBO
- Плавный пуск
- Запуск при низком напряжении
- Комфортный пуск
- Защита от плесени
- Самодиагностика
- Подмес свежего воздуха
- Встроенный воздушный фильтр
- Встроенная дренажная помпа
- Wi-Fi-управление

## ОПЦИИ

### **EKA-CPG**

Центральный пульт управления

### **EKA-WCG**

Проводной пульт управления

### **EKA-BGWW**

Шлюз Bacnet

## МУЛЬТИСПЛИТ-СИСТЕМЫ

# КАНАЛЬНЫЕ ВНУТРЕННИЕ БЛОКИ



### ЭКОЛОГИЧНОСТЬ

В качестве хладагента используется R32. Это один из самых эффективных и экологичных фреонов в мире. Благодаря низкому показателю потенциала глобального потепления R32 практически не оказывает негативного влияния на озоновый слой.



### КАКИЕ ТОНКОСТИ

За счет ультратонкого корпуса 200 мм\* при монтаже блока за подвесным потолком, потери в высоте помещения будут минимальны.

\*кроме EKDGF-70HIS



### ПОДНЯТЬ КОНДЕНСАТ

При нарушении отвода конденсата во внутреннем блоке возникает застой жидкости, грозящий переполнением дренажного поддона, потеками на стенах и порчей имущества. Помимо этого, влажная среда является отличным рассадником болезнетворных бактерий, спор плесени и причиной неприятного запаха в помещении. Риск возникновения подобных проблем возрастает при больших длинах трубопровода, характерных для мультисплит-систем. Поэтому внутренние блоки EK оборудованы встроенной дренажной помпой с высотой подъема конденсата до 750 мм.



### ДОЛГО И СЧАСТЛИВО

У большинства сплит-систем, представленных на рынке, гарантийный срок составляет 3 года. EK — один из немногих брендов, предлагающих 4-летнюю гарантию. Расширенная гарантия, с одной стороны, служит подтверждением высокого качества и надежности оборудования, а с другой — позволяет пользователю чувствовать себя защищенным от возможных трат.



### ВСЕ СВОЕ НОШУ С СОБОЙ

Для удаленного управления мультисплит-системами EK необходим проводной пульт, так как именно в него встроен Wi-Fi-модуль. Канальные внутренние блоки поставляются в комплекте с проводным пультом и поддерживают Wi-Fi-управление без необходимости приобретать дополнительные опции.



### ПОРА ОСВЕЖИТЬСЯ

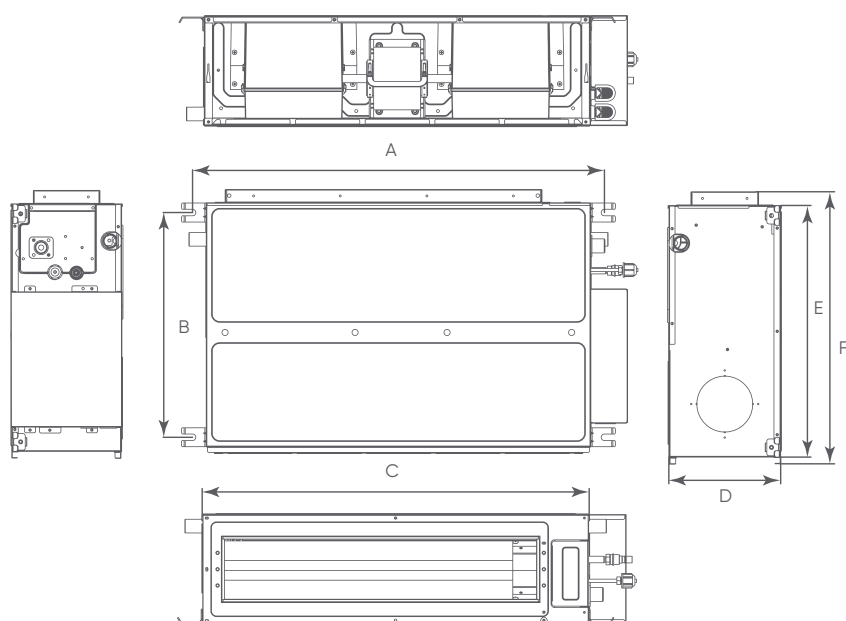
Вопреки расхожему мнению, кондиционер не забирает воздух с улицы. Он обрабатывает только тот воздух, который уже есть в помещении. Чтобы избежать духоты и сухости, во внутреннем блоке предусмотрена возможность подмеса свежего воздуха.





Параметр / Модель		Ед. изм.	EKDGf-25HIS	EKDGf-35HIS	EKDGf-50HIS	EKDGf-70HIS
Производительность	Охлаждение	кВт	2,65	3,50	5,00	7,00
	Обогрев	кВт	2,80	4,00	5,50	8,00
Параметры электропитания		В/Гц/φ	220-240/50/1			
Объем обрабатываемого воздуха (выс./сред./низ./мин.)		м³/ч	560/450/340/220	600/540/420/300	800/720/610/420	1300/1200/1000/900
Уровень шума (выс./сред./низ./мин.)		дБ(А)	32/28/25/22	36/34/31/27	36/31/28/25	46/42/40/36
Максимальное статическое давление		Па	10	10	10	40
Диаметр труб	Жидкостная труба	мм (дюйм)	6,35 (1/4)			
	Газовая труба		9,53 (3/8)	9,53 (3/8)	12,7 (1/2)	15,88 (5/8)
Размеры (Ш×Г×В)		мм	710×450×200	710×450×200	1010×450×200	900×655×260
Размеры в упаковке (Ш×Г×В)			1008×568×275	1008×568×275	1308×568×275	1115×772×320
Масса	Нетто	кг	18,5	19,0	25,0	31,0
	Брутто		22,5	23,0	30,0	36,0

## ГАБАРИТНЫЕ РАЗМЕРЫ (мм)



Модель	A	B	C	D	E	F
EKDGf-25HIS EKDGf-35HIS	760	415	710	200	450	487
EKCGf-50HIS	1060	415	1010	200	450	487
EKDGf-70HIS	942	590	900	260	655	694

ИНСТРУКЦИЯ ПО МОНТАЖУ  
И ЭКСПЛУАТАЦИИ





# МУЛЬТИСПЛИТ-СИСТЕМЫ НАПОЛЬНО-ПОТОЛОЧНЫЕ ВНУТРЕННИЕ БЛОКИ



Главной особенностью напольно-потолочных блоков является возможность выбора места установки: пол или потолок. Блоки идеальны для кондиционирования больших помещений. Распределение воздуха осуществляется максимально равномерно, исключая прямое направление потока воздуха на человека. Низкий уровень шума делает работу оборудования незаметной, а пребывание в помещении комфортным.

Для возможности удаленного управления необходимо приобрести проводной пульт.

EKUGF-25HIS

EKUGF-35HIS

EKUGF-50HIS

EKUGF-70HIS

EKA-RCG3



R32

4 года  
гарантии

INVERTER

WI-FI  
READY





- Автоматический режим
- Режим осушения
- Режим комфортного сна
- Таймер на 24 часа
- Автоматические жалюзи вверх/вниз
- Экономичный режим
- Режим вентиляции
- Сохранение настроек
- Автоматическая скорость вентиляции
- Дежурное отопление 8 °C
- Охлаждение при температуре наружного воздуха до -15 °C
- Обогрев при температуре наружного воздуха до -22 °C
- I FEEL
- Автоочистка
- Авторестарт
- Режим TURBO
- Плавный пуск
- Запуск при низком напряжении
- Комфортный пуск
- Защита от плесени
- Самодиагностика
- Подмес свежего воздуха
- Встроенный воздушный фильтр
- Wi-Fi-управление (опция)

## ОПЦИИ

### **EKA-CPG**

Центральный пульт управления

### **EKA-WCG**

Проводной пульт управления

### **EKA-RCG3**

Беспроводной пульт управления

### **EKA-BGWG**

Шлюз Bacnet

МУЛЬТИСПЛИТ-СИСТЕМЫ

# НАПОЛЬНО-ПОТОЛОЧНЫЕ ВНУТРЕННИЕ БЛОКИ



## ПОРА ОСВЕЖИТЬСЯ

Вопреки расхожему мнению, кондиционер не забирает воздух с улицы. Он обрабатывает только тот воздух, который уже есть в помещении. Чтобы избежать духоты и сухости, во внутреннем блоке предусмотрена возможность подмеса свежего воздуха.

WI-FI  
READY

## ВСЕГДА ГОТОВ

Wi-Fi ready означает, что оборудование можно управлять удаленно по сети Wi-Fi. Для этого необходимо приобрести проводной пульт.



## ДОЛГО И СЧАСТЛИВО

У большинства сплит-систем, представленных на рынке, гарантийный срок составляет 3 года. EK — один из немногих брендов, предлагающих 4-летнюю гарантию. Расширенная гарантия, с одной стороны, служит подтверждением высокого качества и надежности оборудования, а с другой — позволяет пользователю чувствовать себя защищенным от возможных трат.



## БУДЕТ ВСЕ, КАК ТЫ ЗАХОЧЕШЬ

Напольно-потолочные блоки можно устанавливать как на полу, так и под потолком. При потолочном размещении таким блокам, в отличие от кассетных или канальных, не требуется подвесной потолок. Напольное размещение станет идеальным решением в случае использования техники для обогрева помещения.

R32

## ЭКОЛОГИЧНОСТЬ

В качестве хладагента используется R32. Это один из самых эффективных и экологичных фреонов в мире. Благодаря низкому показателю потенциала глобального потепления R32 практически не оказывает негативного влияния на озоновый слой.



## ТИХИЕ РАДОСТИ

Пониженный уровень шума при работе внутреннего блока создает идеальную среду как для продуктивной работы с повышенной концентрацией, так и для отдыха и полноценного расслабления.



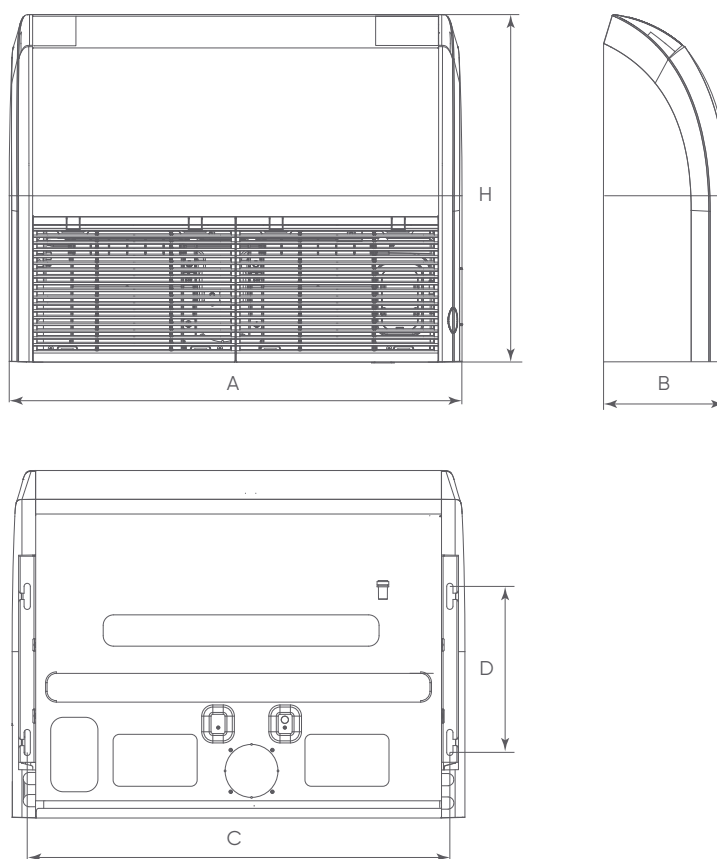




ИНСТРУКЦИЯ  
ПО МОНТАЖУ  
И ЭКСПЛУАТАЦИИ

Параметр / Модель	Ед. изм.	EKUGF-25HIS	EKUGF-35HIS	EKUGF-50HIS	EKUGF-70HIS	
Производительность	Охлаждение	кВт	2,60	3,50	4,50	7,10
	Обогрев	кВт	2,70	4,00	5,00	8,00
Параметры электропитания	В/Гц/ф	220-240/50/1				
Объем обрабатываемого воздуха (выс./сред./низ./мин.)	м³/ч	700/610/540/420	700/610/540/420	680/590/520/410	950/870/800/720	
Уровень шума (выс./сред./низ./мин.)	дБ(А)	38/35/30/26	38/35/30/26	38/35/30/26	38/35/31/27	
Диаметр труб	Жидкостная труба	мм	6,35 (1/4)	6,35 (1/4)	6,35 (1/4)	9,53 (3/8)
	Газовая труба	мм	9,53 (3/8)	9,53 (3/8)	12,7 (1/2)	15,88 (5/8)
Размеры (Ш×Г×В)	мм	870×235×665	870×235×665	870×235×665	1200×235×665	
Размеры в упаковке (Ш×Г×В)	мм	1033×770×300	1033×770×300	1033×770×300	1363×770×300	
Масса	Нетто	кг	25,0	25,0	25,5	33,0
	Брутто	кг	30,0	30,0	30,5	40,0

## ГАБАРИТНЫЕ РАЗМЕРЫ (мм)



Модель	A	H	B	C	D
EKUGF-25HIS					
EKUGF-35HIS	870	665	235	812	318
EKUGF-50HIS					
EKUGF-70HIS	1200	665	235	1142	318

## ТАБЛИЦА КОМБИНАЦИЙ ИНВЕРТОРНЫХ МУЛЬТИСПЛИТ-СИСТЕМ



### ЕКОГ-40HIS2

Два внутренних блока		Два внутренних блока	
20 + 20		25 + 25	
20 + 25		25 + 35	
20 + 35		–	

### ЕКОГ-50HIS2

20 + 20	25 + 25
20 + 25	20 + 35
20 + 35	35 + 35



### ЕКОГ-80HIS4

Два внутренних блока		Три внутренних блока	
20 + 20	25 + 35	20 + 20 + 20	25 + 25 + 25
20 + 25	25 + 50	20 + 20 + 25	25 + 25 + 35
20 + 35	35 + 35	20 + 20 + 35	25 + 25 + 50
20 + 50	35 + 50	20 + 20 + 50	25 + 35 + 35
25 + 25	50 + 50	20 + 25 + 25	25 + 35 + 50
–	–	20 + 25 + 35	35 + 35 + 35
–	–	20 + 25 + 50	35 + 35 + 50
–	–	20 + 35 + 35	–
–	–	20 + 35 + 50	–

### Четыре внутренних блока

20 + 20 + 20 + 20	20 + 20 + 25 + 25	20 + 25 + 25 + 25	25 + 25 + 25 + 35
20 + 20 + 20 + 25	20 + 20 + 25 + 35	20 + 25 + 25 + 35	25 + 25 + 35 + 35
20 + 20 + 20 + 35	20 + 20 + 25 + 50	20 + 25 + 35 + 35	–
20 + 20 + 20 + 50	20 + 20 + 35 + 35	25 + 25 + 25 + 25	–



### ЕКОГ-100HIS4

Два внутренних блока		Три внутренних блока	
20 + 35	35 + 35	20 + 20 + 20	25 + 25 + 25
20 + 50	35 + 50	20 + 20 + 25	25 + 25 + 35
20 + 70	35 + 70	20 + 20 + 35	25 + 25 + 50
25 + 25	50 + 50	20 + 20 + 50	25 + 25 + 70
25 + 35	50 + 70	20 + 20 + 70	25 + 35 + 35
25 + 50	70 + 70	20 + 25 + 25	25 + 35 + 50
25 + 70	–	20 + 25 + 35	25 + 35 + 70
–	–	20 + 25 + 50	25 + 50 + 50
–	–	20 + 25 + 70	25 + 50 + 70
–	–	20 + 35 + 35	35 + 35 + 35
–	–	20 + 35 + 50	35 + 35 + 50
–	–	20 + 35 + 70	35 + 35 + 70
–	–	20 + 50 + 50	35 + 50 + 50
–	–	20 + 50 + 70	50 + 50 + 70

### Четыре внутренних блока

20 + 20 + 20 + 25	20 + 20 + 35 + 50	20 + 25 + 35 + 70	25 + 25 + 35 + 50
20 + 20 + 20 + 35	20 + 20 + 35 + 70	20 + 25 + 50 + 50	25 + 25 + 35 + 70
20 + 20 + 20 + 50	20 + 20 + 50 + 50	20 + 35 + 35 + 35	25 + 25 + 50 + 50
20 + 20 + 20 + 70	20 + 25 + 25 + 25	20 + 35 + 35 + 50	25 + 35 + 35 + 35
20 + 20 + 25 + 25	20 + 25 + 25 + 35	25 + 25 + 25 + 25	25 + 35 + 35 + 50
20 + 20 + 25 + 35	20 + 25 + 25 + 50	25 + 25 + 25 + 35	35 + 35 + 35 + 35
20 + 20 + 25 + 50	20 + 25 + 25 + 70	25 + 25 + 25 + 50	35 + 35 + 35 + 50
20 + 20 + 25 + 70	20 + 25 + 35 + 35	25 + 25 + 25 + 70	–
20 + 20 + 35 + 35	20 + 25 + 35 + 50	25 + 25 + 35 + 35	–

## ТАБЛИЦА КОМБИНАЦИЙ ИНВЕРТОРНЫХ МУЛЬТИСПЛИТ-СИСТЕМ



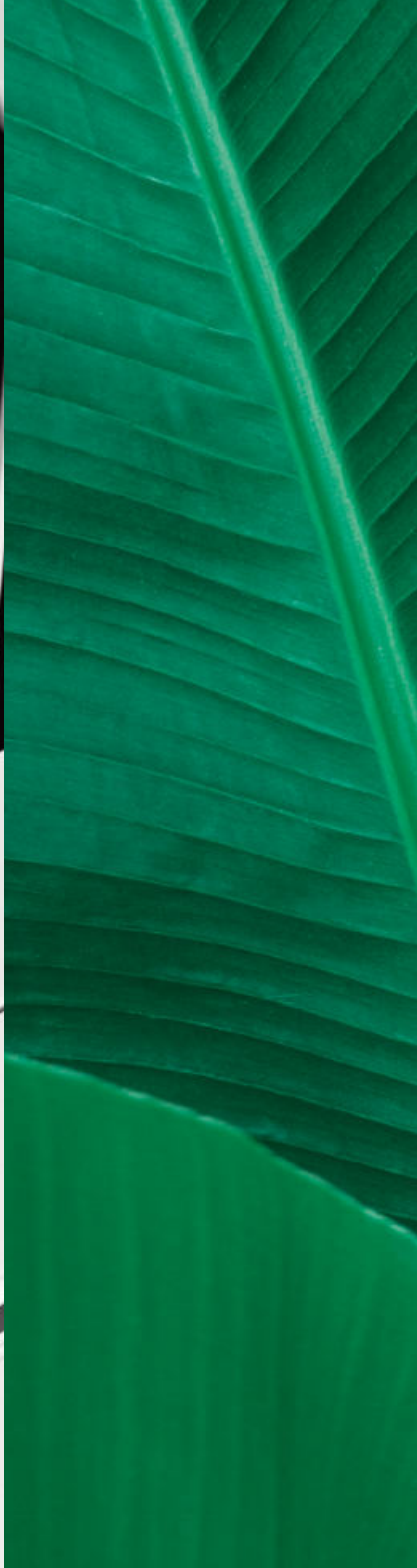
### ЕКОО-70HIS3

Два внутренних блока		Три внутренних блока	
20 + 20	25 + 25	20 + 20 + 20	25 + 25 + 25
20 + 25	25 + 35	20 + 20 + 25	25 + 25 + 35
20 + 35	25 + 50	20 + 20 + 35	25 + 25 + 50
20 + 50	35 + 35	20 + 20 + 50	25 + 35 + 35
–	35 + 50	20 + 25 + 25	35 + 35 + 35
–	50 + 50	20 + 25 + 35	–
–	–	20 + 25 + 50	–
–	–	20 + 35 + 35	–



### ЕКОО-120HIS5

Два внутренних блока	Три внутренних блока		
20 + 50	20 + 20 + 20	20 + 35 + 50	25 + 50 + 50
20 + 70	20 + 20 + 25	20 + 35 + 70	25 + 50 + 70
25 + 35	20 + 20 + 35	20 + 50 + 50	25 + 70 + 70
25 + 50	20 + 20 + 50	20 + 50 + 70	35 + 35 + 35
25 + 70	20 + 20 + 70	20 + 70 + 70	35 + 35 + 50
35 + 35	20 + 25 + 25	25 + 25 + 35	35 + 35 + 70
35 + 50	20 + 25 + 35	25 + 25 + 50	35 + 50 + 50
35 + 70	20 + 25 + 50	25 + 25 + 70	35 + 50 + 70
50 + 50	20 + 25 + 70	25 + 35 + 35	35 + 70 + 70
50 + 70	20 + 35 + 35	25 + 35 + 50	50 + 50 + 50
70 + 70	–	25 + 35 + 70	50 + 50 + 70
Четыре внутренних блока			
20 + 20 + 20 + 20	20 + 20 + 50 + 50	20 + 35 + 35 + 35	25 + 25 + 35 + 70
20 + 20 + 20 + 25	20 + 20 + 50 + 70	20 + 35 + 35 + 50	25 + 25 + 50 + 50
20 + 20 + 20 + 35	20 + 20 + 70 + 70	20 + 35 + 35 + 70	25 + 25 + 50 + 70
20 + 20 + 20 + 50	20 + 25 + 25 + 25	20 + 35 + 50 + 50	25 + 35 + 35 + 35
20 + 20 + 20 + 70	20 + 25 + 25 + 35	20 + 35 + 50 + 70	25 + 35 + 35 + 50
20 + 20 + 25 + 25	20 + 25 + 25 + 50	20 + 50 + 50 + 50	25 + 35 + 35 + 70
20 + 20 + 25 + 35	20 + 25 + 25 + 70	25 + 25 + 25 + 25	25 + 50 + 50 + 50
20 + 20 + 25 + 50	20 + 25 + 35 + 35	25 + 25 + 25 + 35	35 + 35 + 35 + 35
20 + 20 + 25 + 70	20 + 25 + 35 + 50	25 + 25 + 25 + 50	35 + 35 + 35 + 50
20 + 20 + 35 + 35	20 + 25 + 35 + 70	25 + 25 + 25 + 70	35 + 35 + 35 + 70
20 + 20 + 35 + 50	20 + 25 + 50 + 50	25 + 25 + 35 + 35	35 + 35 + 50 + 50
20 + 20 + 35 + 70	20 + 25 + 50 + 70	25 + 25 + 35 + 50	–
Пять внутренних блоков			
20 + 20 + 20 + 20 + 20	20 + 20 + 20 + 50 + 70	20 + 25 + 25 + 25 + 25	25 + 25 + 25 + 25 + 35
20 + 20 + 20 + 20 + 25	20 + 20 + 25 + 25 + 25	20 + 25 + 25 + 25 + 35	25 + 25 + 25 + 25 + 50
20 + 20 + 20 + 20 + 35	20 + 20 + 25 + 25 + 35	20 + 25 + 25 + 25 + 50	25 + 25 + 25 + 25 + 70
20 + 20 + 20 + 20 + 50	20 + 20 + 25 + 25 + 50	20 + 25 + 25 + 25 + 70	25 + 25 + 25 + 35 + 35
20 + 20 + 20 + 20 + 70	20 + 20 + 25 + 25 + 70	20 + 25 + 25 + 35 + 35	25 + 25 + 25 + 35 + 50
20 + 20 + 20 + 25 + 25	20 + 20 + 25 + 35 + 35	20 + 25 + 25 + 35 + 50	25 + 25 + 25 + 35 + 70
20 + 20 + 20 + 25 + 35	20 + 20 + 25 + 35 + 50	20 + 25 + 25 + 35 + 70	25 + 25 + 25 + 50 + 50
20 + 20 + 20 + 25 + 50	20 + 20 + 25 + 35 + 70	20 + 25 + 25 + 50 + 50	25 + 25 + 35 + 35 + 35
20 + 20 + 20 + 25 + 70	20 + 20 + 25 + 50 + 50	20 + 25 + 35 + 35 + 35	25 + 25 + 35 + 35 + 50
20 + 20 + 20 + 35 + 35	20 + 20 + 35 + 35 + 35	20 + 25 + 35 + 35 + 50	25 + 35 + 35 + 35 + 35
20 + 20 + 20 + 35 + 50	20 + 20 + 35 + 35 + 50	20 + 35 + 35 + 35 + 35	25 + 35 + 35 + 35 + 50
20 + 20 + 20 + 35 + 70	20 + 20 + 35 + 35 + 70	20 + 35 + 35 + 35 + 50	35 + 35 + 35 + 35 + 35
20 + 20 + 20 + 50 + 50	20 + 20 + 35 + 50 + 50	25 + 25 + 25 + 25 + 25	–



КАССЕТНЫЕ



КАНАЛЬНЫЕ



НАПОЛЬНО-ПОТОЛОЧНЫЕ







# ПОЛУПРОМЫШЛЕННЫЕ СПЛИТ-СИСТЕМЫ



STYLE BY ITALY

МОДЕЛЬНЫЙ РЯД  
ПОЛУПРОМЫШЛЕННЫХ  
СПЛИТ-СИСТЕМ



STYLE BY ITALY



Холодопроизводительность

3.5 кВт

5 кВт

7 кВт

10 кВт

14 кВт

17 кВт

Модель

EKOX1-35HNN

EKOX1-50HNN

EKOX1-70HNN

EKOX1-100HNN

EKOX1-140HNN4

EKOX1-170HNN4



EKCX1-35HNN

EKCX1-50HNN

—

—

—

—



—

—

EKCX1-70HNN

EKCX1-100HNN

EKCX1-140HNN4

EKCX1-170HNN4



EKDX1-35HNN

EKDX1-50HNN

EKDX1-70HNN

EKDX1-100HNN

EKDX1-140HNN4

EKDX1-170HNN4



—

EKUX1-50HNN

EKUX1-70HNN

EKUX1-100HNN

EKUX1-140HNN4

EKUX1-170HNN4

ФУНКЦИИ

КАССЕТНЫЕ

КАНАЛЬНЫЕ

НАПОЛЬНО-ПОТОЛОЧНЫЕ

Автоматический режим



Режим осушения



Режим комфортного сна



Таймер на 24 часа



Автоматические жалюзи вверх/вниз



Экономичный режим



Режим вентиляции



Сохранение настроек



Автоматическая скорость вентиляции



I FEEL



Автоочистка



Авторестарт



Режим TURBO



Плавный пуск



Запуск при низком напряжении



Комфортный пуск



Защита от плесени



Самодиагностика



Подмес свежего воздуха



Встроенный воздушный фильтр



Wi-Fi-управление

ОПЦИЯ

ОПЦИЯ

ОПЦИЯ

ПОЛУПРОМЫШЛЕННЫЕ  
СПЛИТ-СИСТЕМЫ

# КАССЕТНЫЕ СПЛИТ- СИСТЕМЫ



Инверторные сплит-системы кассетного типа представлены компактными и полноразмерными моделями в зависимости от производительности.

Благодаря панели с круговой раздачей обработанный воздух равномерно распределяется по помещению на расстояние до 4 м. Объем дренажного поддона увеличен на 30%. Изготовленный из прочного пластика толщиной 1,5 мм, он полностью исключает возможность протечек.

В комплект поставки также входят дренажная помпа с высотой подъема конденсата до 1200 мм, воздушный фильтр и беспроводной пульт с держателем.

Оборудование укомплектовано разъемом под Wi-Fi-модуль. При желании можно организовать подмес свежего воздуха.

R32

WI-FI  
READY

INVERTER

3 года  
гарантии



EKCX1-35HNN  
EKCX1-50HNN  
EKCX1-70HNN  
EKCX1-100HNN  
EKCX1-140HNN4  
EKCX1-170HNN4

EKA-RCXP1





## ОПЦИИ

### ЕКА-WFX2

Wi-Fi-модуль

### ЕКА-WCXP

Проводной пульт

### ЕКА-HRMXP

Модуль подключения к карте гостя

### ЕКА-CPXP

Центральный контроллер

### ЕКА-MGWXP

Шлюз Modbus

### ЕКА-ADPXP

Адаптер для подключения шлюза Modbus к внутреннему блоку



ЕКСХ1-35HNN  
ЕКСХ1-50HNN



ЕКСХ1-70HNN  
ЕКСХ1-100HNN  
ЕКСХ1-140HNN4  
ЕКСХ1-170HNN4



ЕКОХ1-35HNN  
ЕКОХ1-50HNN  
ЕКОХ1-100HNN



ЕКОХ1-70HNN  
ЕКОХ1-140HNN4



ЕКОХ1-170HNN4

- Автоматический режим
- Режим осушения
- Режим комфортного сна
- Таймер на 24 часа
- Автоматические жалюзи вверх/вниз
- Экономичный режим
- Режим вентиляции
- Сохранение настроек
- Автоматическая скорость вентиляции
- Обогрев при температуре наружного воздуха до  $-15^{\circ}\text{C}$
- Охлаждение при температуре наружного воздуха до  $-30^{\circ}\text{C}$
- I FEEL
- Автоочистка
- Авторестарт
- Режим TURBO
- Плавный пуск
- Запуск при низком напряжении
- Комфортный пуск
- Защита от плесени
- Самодиагностика
- Возможность подмеса свежего воздуха
- Встроенный воздушный фильтр
- Wi-Fi-управление (опция)



ПОЛУПРОМЫШЛЕННЫЕ  
СПЛИТ-СИСТЕМЫ

# КАССЕТНЫЕ СПЛИТ- СИСТЕМЫ



## У ПРИРОДЫ НЕТ ПЛОХОЙ ПОГОДЫ

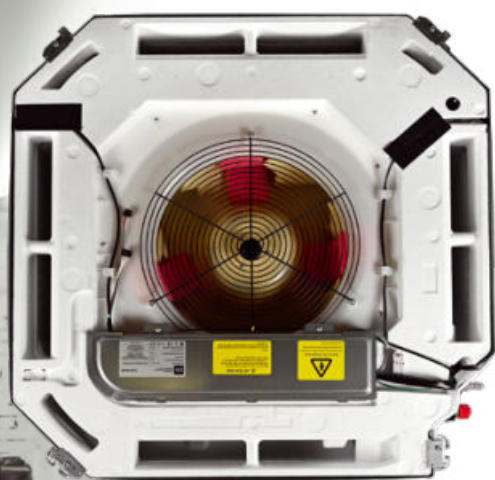
Перепады температур и осадки, характерные для нашей страны, способны оказывать негативное влияние на оборудование. Капли дождя, замерзая на вентилях наружного блока, образуют ледяную корку, которая может раздавить вентиль и вызвать утечку хладагента. Чтобы этого не допустить, в комплект поставки входит специальная защитная крышка.



## ВСЕ ПО МЕСТАМ

В отличие от телевизора или магнитофона, на внутреннем блоке кондиционера нет кнопок. Если пользователь не приобрел дополнительно Wi-Fi-модуль, кондиционером можно управлять только с помощью пульта. Без него включить устройство не получится, пока пульт не найдется или не будет приобретен новый. Чтобы пульт всегда был на своем месте, в комплект поставки входит держатель для пульта.





#### ЖАРКАЯ ИСТОРИЯ

Бывают ситуации, когда помещение нуждается в охлаждении даже при минусовых температурах. Это могут быть мини-серверные, магазины с витриной-холодильником и другие объекты с постоянными теплопритоками в любое время года. Оборудование будет исправно работать в режиме охлаждения даже при  $-30^{\circ}\text{C}$ .



#### НЕ ТОЛЬКО ЛЕТОМ

Кондиционер может работать в режиме обогрева до  $-15^{\circ}\text{C}$ . Расширенный температурный диапазон фактически позволяет использовать оборудование круглый год.



ИНСТРУКЦИЯ ПО МОНТАЖУ  
И ЭКСПЛУАТАЦИИ



#### ПОДНЯТЬ КОНДЕНСАТ!

При нарушении отвода конденсата во внутреннем блоке возникает застой жидкости, грозящий переполнением дренажного поддона, потеками на стенах и порчей имущества. Помимо этого, влажная среда является отличным рассадником болезнетворных бактерий, спор плесени и причиной неприятного запаха в помещении. Чтобы этого избежать, внутренние блоки ЕК оборудованы встроенной дренажной помпой с высотой подъема конденсата 700 мм для компактных моделей и 1200 мм для полноразмерных кассет.



#### ПОРА ОСВЕЖИТЬСЯ

Вопреки расхожему мнению, кондиционер не забирает воздух с улицы. Он обрабатывает только тот воздух, который уже есть в помещении. Чтобы избежать духоты и сухости, во внутреннем блоке предусмотрена возможность подмеса свежего воздуха.



#### ВСЕГДА ГОТОВ

Wi-Fi ready означает, что оборудование поставляется со встроенным разъемом для подключения Wi-Fi-модуля. Чтобы управлять кондиционером удаленно, пользователю достаточно приобрести Wi-Fi-модуль, подключить его он сможет самостоятельно.



#### РАЗРЕШИТЕ ДОЛОЖИТЬ

В случае возникновения неисправности кондиционер самостоятельно определит ее и отобразит код ошибки на передней панели.

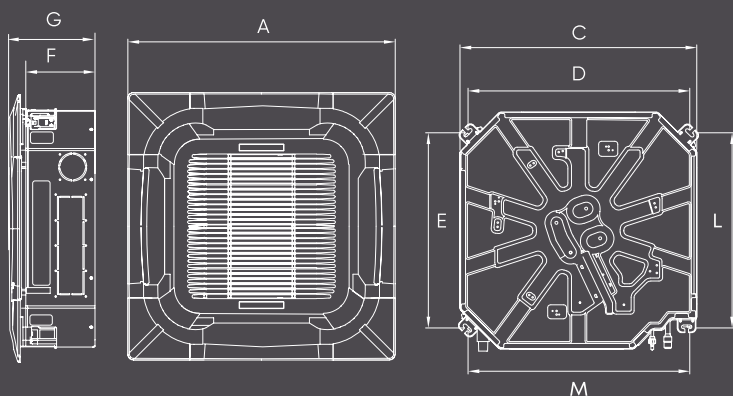


## ТЕХНИЧЕСКИЕ ХАРАКТЕРИСТИКИ

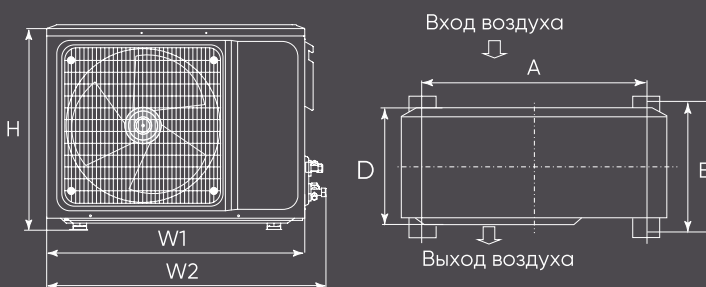
Параметр / Модель	Внутренний блок Наружный блок Панель	Ед. изм.	EKCX1-35HNN	EKCX1-50HNN	EKCX1-70HNN
			EKOX1-35HNN EKA-CCX1	EKOX1-50HNN EKA-CCX1	EKOX1-70HNN EKA-FCX
Производительность	Охлаждение	кВт	3,52 (0,6~3,9)	5,3 (1,53~5,61)	7,03 (2,16~7,5)
	Обогрев		4,0 (0,6~4,2)	5,6 (1,40~5,94)	7,6 (1,98~7,9)
Параметры электропитания	Внутренний блок	В/Гц/Ф	220-240/50/1		
	Наружный блок		220-240/50/1		
Охлаждение	Потребляемая мощность	кВт	1,07 (0,3~1,5)	1,6 (0,47~1,9)	2,15 (0,67~2,4)
	Потребляемый ток	А	6,2 (1,3~7,5)	7,5 (2,25~8,4)	10,3 (3,21~11)
	EER/Класс		3,30/A	3,31/A	3,27/A
Обогрев	Потребляемая мощность	кВт	1,08 (0,25~1,45)	1,4 (0,46~1,9)	1,9 (0,65~2,65)
	Потребляемый ток	А	6,2 (1,1~7)	6,5 (2,2~8,4)	9,0 (3,11~10)
	СОР/Класс		3,70/A	4,00/A	4,00/A
Расход воздуха внутреннего блока (выс./ср./низк.)		м³/ч	850/700/650	900/750/650	1400/1250/850
Уровень шума внутреннего блока (выс./ср./снзк.)		дБ(А)	44/41/38	45/42/39	46/43/39
Уровень шума наружного блока		дБ(А)	52	52	55
Марка компрессора			GMCC		
Хладагент			R32		
Заводская заправка хладагентом		кг	0,63	0,7	1,1
Дозаправка свыше 5 метров		г/м	20	20	50
Размеры внутреннего блока (Ш×Г×В)		мм	570×570×260	570×570×260	840×840×246
Размеры внутреннего блока в упаковке (Ш×Г×В)		мм	720×650×290	720×650×290	910×910×310
Масса ВБ	Нетто	кг	14,5	15	25
	Брутто		17,5	18	29
Размеры панели (Ш×Г×В)		мм	650×650×55	650×650×55	950×950×55
Размеры панели в упаковке (Ш×Г×В)		мм	710×710×80	710×710×80	1000×1000×100
Масса панели	Нетто	кг	2,2	2,2	5,7
	Брутто		3,7	3,7	7,8
Размеры наружного блока (Ш×Г×В)		мм	705×279×530	705×530×279	785×300×555
Размеры наружного блока в коробке (Ш×Г×В)		мм	825×345×595	825×345×595	900×380×615
Масса НБ	Нетто	кг	21,5	22	28
	Брутто		23,5	24	30,5
Диаметр труб	Жидкостная труба	мм (дюйм)	6,35 (1/4)	6,35 (1/4)	9,52 (3/8)
	Газовая труба		9,52 (3/8)	12,7 (1/2)	15,88 (5/8)
Максимальная длина магистрали		м	25	30	50
Максимальный перепад высоты		м	15	20	25
Диапазон рабочих температур	Охлаждение	°C	-30 ~ +49		
	Обогрев		-15 ~ +24		

Параметр / Модель	Внутренний блок Наружный блок Панель	Ед. изм.	EKCX1-100HNN	EKCX-140HNN4	EKCX-170HNN4
			EKOX1-100HNN EKA-FCX	EKOX-140HNN4 EKA-FCX	EKOX-170HNN4 EKA-FCX
Производительность	Охлаждение	кВт	10,55 (3,6~11)	14,07 (4,2~14,52)	16,12 (4,8~16,8)
	Обогрев		11,7 (2,7~12)	15,24 (4,6~17)	17,60 (4,9~18,4)
Параметры электропитания	Внутренний блок	В/Гц/Ф	220-240/50/1		380-415/50/3
	Наружный блок		220-240/50/1		
Охлаждение	Потребляемая мощность	кВт	3,4 (0,42~3,8)	4,67 (1,21~6,3)	5,36 (1,38~6,8)
	Потребляемый ток	А	15,2 (1,82~17,8)	10,0 (2,50~11)	10,5 (2,85~11,5)
	EER/Класс	Вт/Вт	3,10/B	3,01/B	3,01/B
Обогрев	Потребляемая мощность	кВт	3,08 (0,80~3,35)	4,22 (0,92~5,8)	5,16 (0,98~6)
	Потребляемый ток	А	13,4 (3,4~14,6)	8,00 (1,9~8,5)	9,50 (2,02~10)
	СОР/Класс	Вт/Вт	3,80/A	3,61/A	3,41/B
Расход воздуха внутреннего блока (выс./ср./низк.)		м³/ч	1800/1450/1250	1900/1500/1300	1900/1500/1300
Уровень шума внутреннего блока (выс./ср./низк.)		дБ(А)	51/46/42	51/46/42	51/46/42
Уровень шума наружного блока		дБ(А)	56	58	58
Марка компрессора			GMCC		
Хладагент			R32		
Заводская заправка хладагентом		кг	1,5	1,6	2,25
Дозаправка свыше 5 метров		г/м	50	50	50
Размеры внутреннего блока (Ш×Г×В)		мм	840×840×246	840×840×288	840×840×288
Размеры внутреннего блока в упаковке (Ш×Г×В)		мм	910×910×310	915×915×355	915×915×355
Масса ВБ	Нетто	кг	25	28	28
	Брутто		29	32	32
Размеры панели (Ш×Г×В)		мм	950×950×55	950×950×55	950×950×55
Размеры панели в упаковке (Ш×Г×В)		мм	1000×1000×100	1000×1000×100	1000×1000×100
Масса панели	Нетто	кг	5,7	7,8	7,8
	Брутто		7,8	7,8	7,8
Размеры наружного блока (Ш×Г×В)		мм	900×360×700	970×395×805	940×373×1320
Размеры наружного блока в коробке (Ш×Г×В)		мм	1020×430×760	1105×495×885	1080×430×1440
Масса НБ	Нетто	кг	42	77	77
	Брутто		45,5	66,5	87
Диаметр труб	Жидкостная труба	мм (дюйм)	9,52 (3/8)	9,52 (3/8)	9,52 (3/8)
	Газовая труба		15,88 (5/8)	15,88 (5/8)	15,88 (5/8)
Максимальная длина магистрали		м	65		
Максимальный перепад высоты		м	30		
Диапазон рабочих температур	Охлаждение	°C	-30 ~ +49		
	Обогрев		-15 ~ +24		

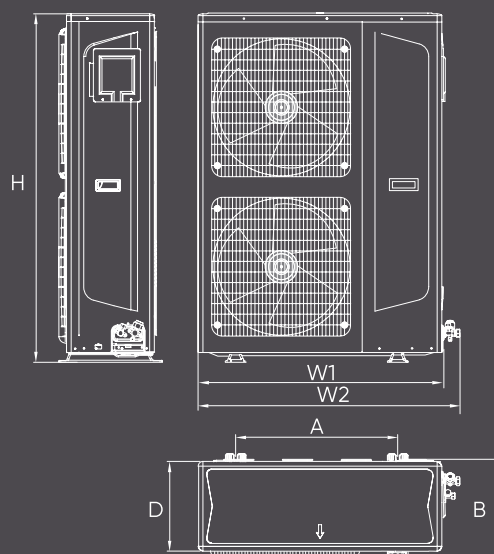
## ГАБАРИТНЫЕ РАЗМЕРЫ (мм)



Модель	A	C	F	G	D	L	M	E
EKCX1-35HNN	650	570	260	321	515	511	463	530
EKCX1-50HNN								
EKCX1-70HNN	950	840	246	307	689	779	694	788
EKCX1-100HNN								
EKCX1-140HNN4	950	840	288	351	689	779	694	788
EKCX1-170HNN4								



Модель	A	B	W1	W2	H	D
EKOX1-35HNN	480	283	705	761	530	279
EKOX1-50HNN						
EKOX1-70HNN	546	316	785	845	555	300
EKOX1-100HNN	632	352	900	944	700	360
EKOX1-140HNN4	675	409	970	1044	805	395
EKOX1-170HNN4	625	364	940	1010	1320	373



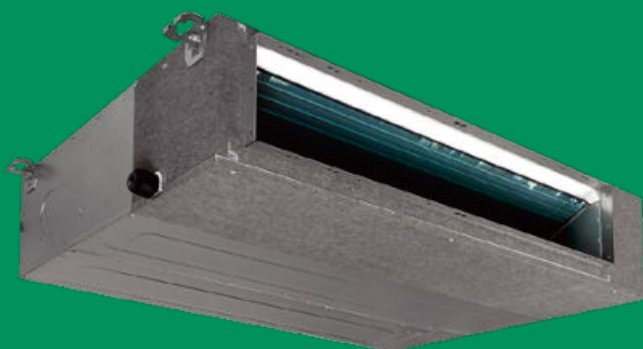
## ПОДКЛЮЧЕНИЕ ЭЛЕКТРОПИТАНИЯ

Модель	Защитный автомат	Кабель питания, мм <sup>2</sup>		Соединительный кабель, мм <sup>2</sup>
		220 В/1 ф	380 В/3 ф	
EKCX1-35HNN / EKOX1-35HNN	16 А (однофазный)	3 x 1,5	—	3 x 0,75
EKCX1-50HNN / EKOX1-50HNN				если питание подключено к наружному блоку
EKCX1-70HNN / EKOX1-70HNN	20 А (однофазный)	3 x 2,5	—	3 x 1,0
EKCX1-100HNN / EKOX1-100HNN				если питание подключено к наружному блоку
EKCX1-140HNN4 / EKOX1-140HNN4	25 А (трехфазный)	—	5 x 2,5	3 x 1,0
EKCX1-170HNN4 / EKOX1-170HNN4				если питание подключено к наружному блоку
EKCX1-140HNN4 / EKOX1-140HNN4	25 А (трехфазный)	—	5 x 2,5	2 x 0,2 (А и В)
EKCX1-170HNN4 / EKOX1-170HNN4				2 x 0,2 (А и В)



ПОЛУПРОМЫШЛЕННЫЕ  
СПЛИТ-СИСТЕМЫ

# КАНАЛЬНЫЕ СПЛИТ- СИСТЕМЫ



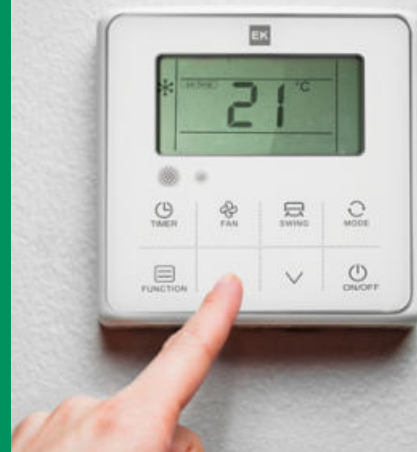
В инверторных сплит-системах канального типа предусмотрена авторегулировка статического давления от 0 до 120-160 Па в зависимости от модели. Оборудование укомплектовано разъемом под Wi-Fi-модуль.

Дренажная помпа с высотой подъема конденсата до 1200 мм установлена в блок. Также в комплект поставки входят воздушный фильтр и проводной пульт. При желании можно организовать подмес свежего воздуха.



EKDX1-35HNN  
EKDX1-50HNN  
EKDX1-70HNN  
EKDX1-100HNN  
EKDX1-140HNN4  
EKDX1-170HNN4

EKA-WCXP

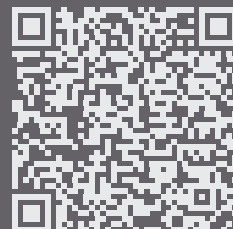


R32

WI-FI  
READY

INVERTER

3 года  
гарантии





## ОПЦИИ

### ЕКА-WFX2

Wi-Fi-модуль

### ЕКА-RCXP1

Беспроводной пульт

### ЕКА-HRMXP

Модуль подключения к карте гостя

### ЕКА-CPXP

Центральный контроллер

### ЕКА-MGWXP

Шлюз Modbus

### ЕКА-ADPXP

Адаптер для подключения шлюза Modbus к внутреннему блоку



ЕКDX1-35HNN  
ЕКDX1-50HNN  
ЕКDX1-70HNN  
ЕКDX1-100HNN  
ЕКDX1-140HNN4  
ЕКDX1-170HNN4



ЕКОХ1-35HNN  
ЕКОХ1-50HNN  
ЕКОХ1-100HNN



ЕКОХ1-70HNN



ЕКОХ1-140HNN4  
ЕКОХ1-170HNN4

- Автоматический режим
- Режим осушения
- Режим комфортного сна
- Таймер на 24 часа
- Экономичный режим
- Режим вентиляции
- Сохранение настроек
- Автоматическая скорость вентиляции
- Обогрев при температуре наружного воздуха до  $-15^{\circ}\text{C}$
- Охлаждение при температур наружного воздуха до  $-30^{\circ}\text{C}$
- I FEEL
- Автоочистка
- Авторестарт
- Режим TURBO
- Плавный пуск
- Запуск при низком напряжении
- Комфортный пуск
- Защита от плесени
- Самодиагностика
- Возможность подмеса свежего воздуха
- Встроенный воздушный фильтр
- Wi-Fi-управление (опция)



ПОЛУПРОМЫШЛЕННЫЕ  
СПЛИТ-СИСТЕМЫ

# КАНАЛЬНЫЕ СПЛИТ- СИСТЕМЫ



## У ПРИРОДЫ НЕТ ПЛОХОЙ ПОГОДЫ

Перепады температур и осадки, характерные для нашей страны, способны оказывать негативное влияние на оборудование. Капли дождя, замерзая на вентилях наружного блока, образуют ледяную корку, которая может раздавить вентиль и вызвать утечку хладагента. Чтобы этого не допустить, в комплект поставки входит специальная защитная крышка.



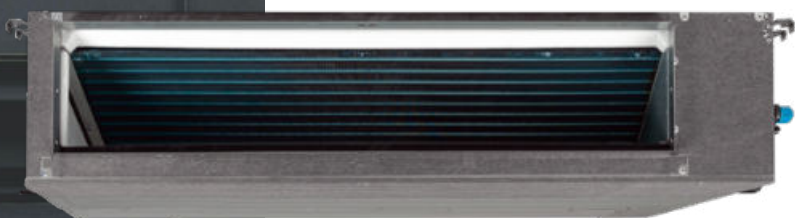
## ПОДНЯТЬ КОНДЕНСАТ!

При нарушении отвода конденсата, во внутреннем блоке возникает застой жидкости, грозящий переполнением дренажной ванны, потеками на стенах и порчей имущества. Помимо этого, влажная среда является отличным рассадником болезнетворных бактерий, спор плесени и причиной неприятного запаха в помещении. Чтобы этого избежать, внутренние блоки EK оборудованы встроенной дренажной помпой с высотой подъема конденсата до 1200 мм.



ИНСТРУКЦИЯ ПО МОНТАЖУ  
И ЭКСПЛУАТАЦИИ





#### ПРИЯТНАЯ ГИБКОСТЬ

В стандартной комплектации забор воздуха во внутреннем блоке осуществляется сзади, опционально можно организовать забор воздуха снизу, что расширяет возможности монтажа и позволяет гармонично вписать блок в различные дизайнерские решения.



#### ВСЕГДА ГОТОВ

Wi-Fi ready означает, что оборудование поставляется со встроенным разъемом для подключения Wi-Fi-модуля. Чтобы управлять кондиционером удаленно, пользователю достаточно приобрести Wi-Fi-модуль, подключить его он сможет самостоятельно.



#### РАЗРЕШИТЕ ДОЛОЖИТЬ

В случае возникновения неисправности кондиционер самостоятельно определит ее и отобразит код ошибки на экране пульта управления.



#### ПОРА ОСВЕЖИТЬСЯ

Вопреки расхожему мнению, кондиционер не забирает воздух с улицы. Он обрабатывает только тот воздух, который уже есть в помещении. Чтобы избежать духоты и сухости, во внутреннем блоке предусмотрена возможность подмеса свежего воздуха.



#### ТИХИЕ РАДОСТИ

Пониженный уровень шума при работе внутреннего блока создает идеальную среду как для продуктивной работы с повышенной концентрацией, так и для отдыха и полноценного расслабления.



#### НЕ ТОЛЬКО ЛЕТОМ

Кондиционер может работать в режиме обогрева до  $-15^{\circ}\text{C}$ . Расширенный температурный диапазон фактически позволяет использовать оборудование круглый год.

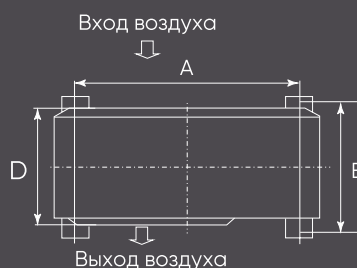
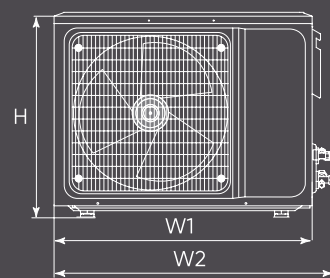
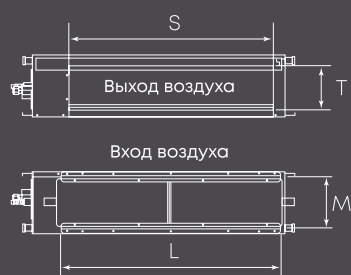
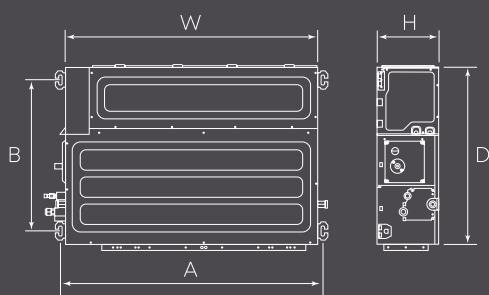


## ТЕХНИЧЕСКИЕ ХАРАКТЕРИСТИКИ

Параметр / Модель	Внутренний блок Наружный блок	Ед. изм.	EKDX1-35HNN	EKDX1-50HNN	EKDX1-70HNN
			EKOX1-35HNN	EKOX1-50HNN	EKOX1-70HNN
Производительность	Охлаждение	кВт	3,52 (0,6~3,9)	5,3 (1,53~5,61)	7,03 (2,16~7,5)
	Обогрев		4,0 (0,6~4,2)	5,6 (1,4~5,94)	7,6 (1,98~7,9)
Параметры электропитания	Внутренний блок	В/Гц/Ф	220-240/50/1		
	Наружный блок		220-240/50/1		
Охлаждение	Потребляемая мощность	кВт	1,07 (0,30~1,5)	1,6 (0,47~1,9)	2,15 (0,67~2,4)
	Потребляемый ток	А	6,2 (1,3~7,5)	7,5 (2,25~8,4)	10,3 (3,21~11)
	EER/Класс		3,30/А	3,31/А	3,27/А
Обогрев	Потребляемая мощность	кВт	1,08 (0,25~1,45)	1,4 (0,46~1,9)	1,9 (0,65~2,65)
	Потребляемый ток	А	6,2 (1,1~7)	6,5 (2,2~8,4)	9,0 (3,11~10)
	СОР/Класс		3,70/А	4,0/А	4,0/А
Расход воздуха внутреннего блока (выс./ср./низк./мин.)		м³/ч	600/500/420/300	900/800/670/550	1300/1150/1050/950
Уровень шума внутреннего блока (выс./ср./низк./мин.)		дБ(А)	29/27/26/24	39/37/35/33	39/37/35/33
Диапазон статического давления		Па	0~80	0~160	0~160
Статическое давление по умолчанию			13	25	25
Уровень шума наружного блока		дБ(А)	52	52	55
Марка компрессора			GMCC		
Хладагент			R32		
Заводская заправка хладагентом		кг	0,63	0,7	1,1
Дозаправка свыше 5 метров		г/м	20	20	50
Размеры внутреннего блока (Ш×Г×В)		мм	700x450x198	700x700x245	1000x700x245
Размеры внутреннего блока в упаковке (Ш×Г×В)			865x535x255	930x830x300	1230x830x300
Масса ВБ	Нетто	кг	12,5	21,5	26
	Брутто		15	25,5	31
Размеры наружного блока (Ш×Г×В)		мм	705x279x530	705x279x530	785x300x555
Размеры наружного блока в упаковке (Ш×Г×В)		мм	825x345x595	825x345x595	900x380x615
Масса НБ	Нетто	кг	21,5	22	28
	Брутто		23,5	24	30,5
Диаметр труб	Жидкостная труба	мм	6,35 (1/4)	6,35 (1/4)	9,52 (3/8)
	Газовая труба	(дюйм)	9,52 (3/8)	12,7 (1/2)	15,88 (5/8)
Максимальная длина магистрали		м	25	30	50
Максимальный перепад высоты			15	20	25
Диапазон рабочих температур	Охлаждение	°C	-30 ~ +49		
	Обогрев		-15 ~ +24		

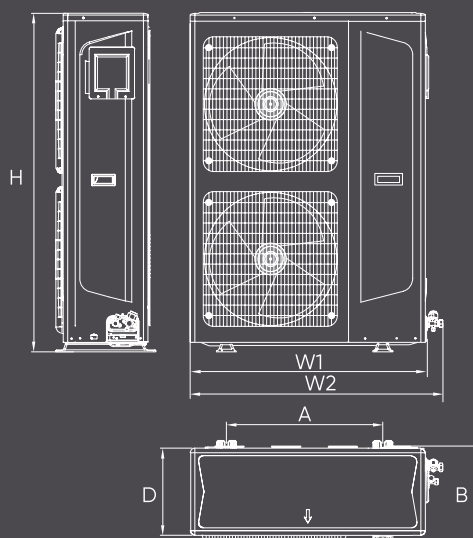
Параметр / Модель	Внутренний блок Наружный блок	Ед. изм.	EKDX1-100HNN	EKDX1-140HNN	EKDX1-170HNN
			EKOX1-100HNN	EKOX1-140HNN	EKOX1-170HNN
Производительность	Охлаждение	кВт	10,55 (3,6~11)	14,07 (4,2~14,52)	16,12 (4,8~16,8)
	Обогрев		11,7 (2,7~12)	15,24 (4,6~17)	17,6 (4,9~18,4)
Параметры электропитания	Внутренний блок	В/Гц/Ф	220-240/50/1		
	Наружный блок		380-415/50/3	380-415/50/3	380-415/50/3
Охлаждение	Потребляемая мощность	кВт	3,4 (0,42~3,8)	4,67 (1,21~6,3)	5,36 (1,38~6,8)
	Потребляемый ток	А	15,2 (1,82~17,8)	10,0 (2,5~11)	10,5 (2,85~11,5)
	EER/Класс		3,10/В	3,01/В	3,01/В
Обогрев	Потребляемая мощность	кВт	3,08 (0,8~3,35)	4,22 (0,92~5,8)	5,16 (0,98~6)
	Потребляемый ток	А	13,4 (3,4~14,6)	8,0 (1,9~8,5)	9,5 (2,02~10)
	СОР/Класс		3,80/А	3,61/А	3,41/В
Расход воздуха внутреннего блока (выс./ср./низк./мин.)		м³/ч	1700/1500/1300/1100	2300/2000/1700/1500	2300/2000/1700/1500
Уровень шума внутреннего блока (выс./ср./низк./мин.)		дБ(А)	43/41/39/37	48/46/44/41	48/46/44/41
Диапазон статического давления		Па	0~160	0~160	0~160
Статическое давление по умолчанию			37	50	50
Уровень шума наружного блока		дБ(А)	56	58	58
Марка компрессора			GMCC		
Хладагент			R32		
Заводская заправка хладагентом		кг	1,5	1,6	2,25
Дозаправка свыше 5 метров		г/м	50		
Размеры внутреннего блока (Ш×Г×В)		мм	1000x700x245	1400x700x245	1400x700x245
Размеры внутреннего блока в упаковке (Ш×Г×В)			1230x830x300	1630x830x300	1630x830x300
Масса ВБ	Нетто	кг	28	36	36
	Брутто		33	42	42
Размеры наружного блока (Ш×Г×В)		мм	900x360x700	970x395x805	940x373x1320
Размеры наружного блока в упаковке (Ш×Г×В)		мм	1020x430x760	1105x495x885	1080x430x1440
Масса НБ	Нетто	кг	42	62	77
	Брутто		45,5	66,5	87
Диаметр труб	Жидкостная труба	мм	9,52 (3/8)		
	Газовая труба	(дюйм)	15,88 (5/8)		
Максимальная длина магистрали		м	65	65	65
Максимальный перепад высоты			30	30	30
Диапазон рабочих температур	Охлаждение	°C	-30 ~ +49		
	Обогрев		-15 ~ +24		

## ГАБАРИТНЫЕ РАЗМЕРЫ (мм)



Модель	A	B	W	H	D	L	M	S	T
EKDX1-35HNN	744	350	700	198	450	605	168	517	145
EKDX1-50HNN	700	600	700	245	700	576	210	512	177
EKDX1-70HNN	1039	600	1000	245	700	874	204	811	175
EKDX1-100HNN	1039	600	1000	245	700	874	204	811	175
EKDX1-140HNN4	1439	600	1400	245	700	1275	208	1213	178
EKDX1-170HNN4	1439	600	1400	245	700	1275	208	1213	178

Модель	A	B	W1	W2	H	D
EKOX1-50HNN EKOX1-50HNN	480	283	705	761	530	279
EKOX1-70HNN	546	316	785	845	555	300
EKOX1-100HNN	632	352	900	944	700	360
EKOX1-140HNN4	675	409	970	1044	805	395
EKOX1-170HNN4	625	364	940	1010	1320	373



## ПОДКЛЮЧЕНИЕ ЭЛЕКТРОПИТАНИЯ

Модель	Защитный автомат	Кабель питания, мм <sup>2</sup>		Соединительный кабель, мм <sup>2</sup>
		220 В/1 ф	380 В/3 ф	
EKDX1-35HNN / EKOX1-35HNN EKDX1-50HNN / EKOX1-50HNN	16 А (однофазный)	3 x 1,5	—	3 x 0,75 если питание подключено к наружному блоку
EKDX1-70HNN / EKOX1-70HNN	20 А (однофазный)	3 x 2,5	—	3 x 1,0 если питание подключено к наружному блоку
EKDX1-100HNN / EKOX1-100HNN	25 А (однофазный)	3 x 2,5	—	3 x 1,0 если питание подключено к наружному блоку
EKDX1-140HNN4 / EKOX1-140HNN4	25 А (трехфазный)	—	5 x 2,5	2 x 0,2 (А и В)
EKDX1-170HNN4 / EKOX1-170HNN4	25 А (трехфазный)	—	5 x 2,5	2 x 0,2 (А и В)

### Подключение однофазных наружных блоков



### Подключение трехфазных наружных блоков



ПОЛУПРОМЫШЛЕННЫЕ  
СПЛИТ-СИСТЕМЫ

# НАПОЛЬНО- ПОТОЛОЧНЫЕ СПЛИТ- СИСТЕМЫ



Для всех моделей напольно-потолочных блоков возможен универсальный монтаж, как на полу, так и под потолком. Продуманная форма корпуса и теплоизоляция воздуховыпускного отверстия направлена на минимизацию температурных перепадов, приводящих к возникновению в этой зоне конденсата. Оборудование укомплектовано разъемом под Wi-Fi-модуль.

В комплект поставки также входят воздушный фильтр и беспроводной пульт с держателем. При желании можно организовать подмес свежего воздуха.



EKUX1-50HNN  
EKUX1-70HNN  
EKUX1-100HNN  
EKUX1-140HNN4  
EKUX1-170HNN4

EKA-RCXP1



R32

WI-FI  
READY

INVERTER

3 года  
гарантии





## ОПЦИИ

### ЕКА-WFX2

Wi-Fi-модуль

### ЕКА-WCXP

Проводной пульт

### ЕКА-HRMXP

Модуль подключения к карте гостя

### ЕКА-CPXP

Центральный контроллер

### ЕКА-MGWXP

Шлюз Modbus

### ЕКА-ADPXP

Адаптер для подключения шлюза Modbus к внутреннему блоку



ЕКУХ1-50HNN  
ЕКУХ1-70HNN  
ЕКУХ1-100HNN  
ЕКУХ1-140HNN4  
ЕКУХ1-170HNN4



ЕКОХ1-50HNN  
ЕКОХ1-100HNN



ЕКОХ1-70HNN



ЕКОХ1-140HNN4  
ЕКОХ1-170HNN4

- Автоматический режим
- Режим осушения
- Режим комфортного сна
- Таймер на 24 часа
- Автоматические жалюзи вверх/вниз
- Экономичный режим
- Режим вентиляции
- Сохранение настроек
- Автоматическая скорость вентиляции
- Обогрев при температуре наружного воздуха до  $-15^{\circ}\text{C}$
- Охлаждение при температур наружного воздуха до  $-30^{\circ}\text{C}$
- I FEEL
- Автоочистка
- Авторестарт
- Режим TURBO
- Плавный пуск
- Запуск при низком напряжении
- Комфортный пуск
- Защита от плесени
- Самодиагностика
- Возможность подмеса свежего воздуха
- Встроенный воздушный фильтр
- Wi-Fi-управление (опция)





ПОЛУПРОМЫШЛЕННЫЕ  
СПЛИТ-СИСТЕМЫ

# НАПОЛЬНО-ПОТОЛОЧНЫЕ СПЛИТ-СИСТЕМЫ



## ПОРА ОСВЕЖИТЬСЯ

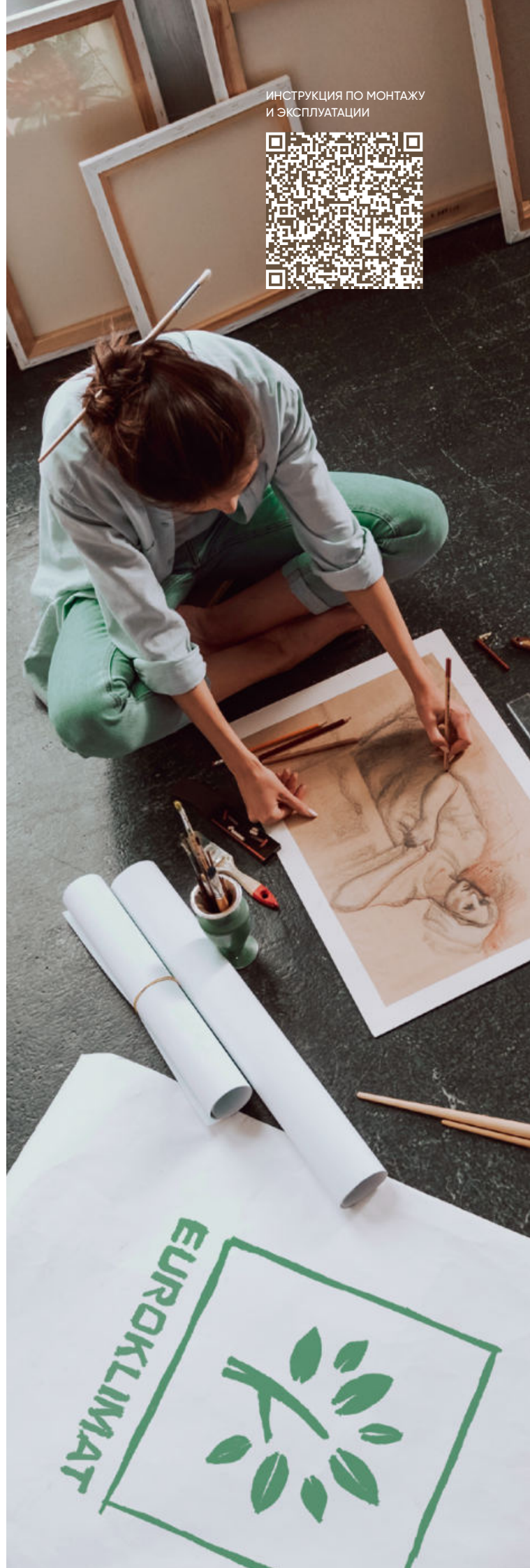
Вопреки расхожему мнению, кондиционер не забирает воздух с улицы. Он обрабатывает только тот воздух, который уже есть в помещении. Чтобы избежать духоты и сухости, во внутреннем блоке предусмотрена возможность подмеса свежего воздуха.



## ВСЕ ПО МЕСТАМ

В отличие от телевизора или магнитофона, на внутреннем блоке кондиционера нет кнопок. Если пользователь не приобрел дополнительно Wi-Fi-модуль, кондиционером можно управлять только с помощью пульта. Без него включить устройство не получится, пока пульт не найдется или не будет приобретен новый. Чтобы пульт всегда был на своем месте, в комплект поставки входит держатель для пульта.

ИНСТРУКЦИЯ ПО МОНТАЖУ  
И ЭКСПЛУАТАЦИИ





### САМ ЗАПУСТИТ

Благодаря функции авторестарт в случае перебоев в сети электропитания кондиционер запомнит последние рабочие настройки и автоматически вернется к ним после возобновления подачи электроэнергии.



### НЕ ТОЛЬКО ЛЕТОМ

Кондиционер может работать в режиме обогрева до  $-15^{\circ}\text{C}$ . Расширенный температурный диапазон фактически позволяет использовать оборудование круглый год.



### ЖАРКАЯ ИСТОРИЯ

Бывают ситуации, когда помещение нуждается в охлаждении даже при минусовых температурах. Это могут быть мини-серверные, магазины с витриной-холодильником и другие объекты с постоянными теплопритоками в любое время года. Оборудование будет исправно работать в режиме охлаждения даже при  $-30^{\circ}\text{C}$ .



### ВСЕГДА ГОТОВ

Wi-Fi ready означает, что оборудование поставляется со встроенным разъемом для подключения Wi-Fi-модуля. Чтобы управлять кондиционером удаленно, пользователю достаточно приобрести Wi-Fi-модуль, подключить его он сможет самостоятельно.



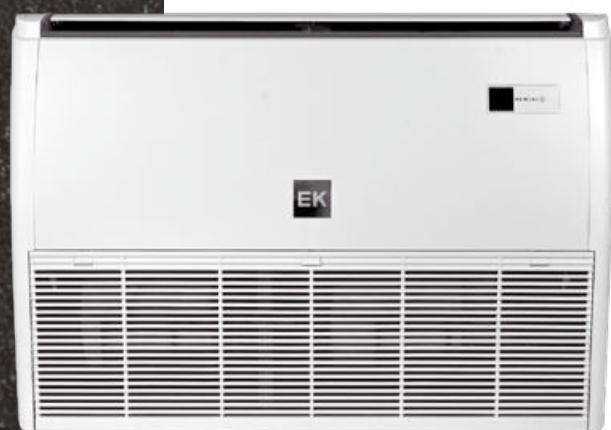
### ПРИЯТНАЯ ГИБКОСТЬ

Отвод конденсата возможен как с левой, так и с правой стороны, в зависимости от варианта монтажа.



### У ПРИРОДЫ НЕТ ПЛОХОЙ ПОГОДЫ

Перепады температур и осадки, характерные для нашей страны, способны оказывать негативное влияние на оборудование. Капли дождя, замерзая на вентилях наружного блока, образуют ледяную корку, которая может раздавить вентиль и вызвать утечку хладагента. Чтобы этого не допустить, в комплект поставки входит специальная защитная крышка.



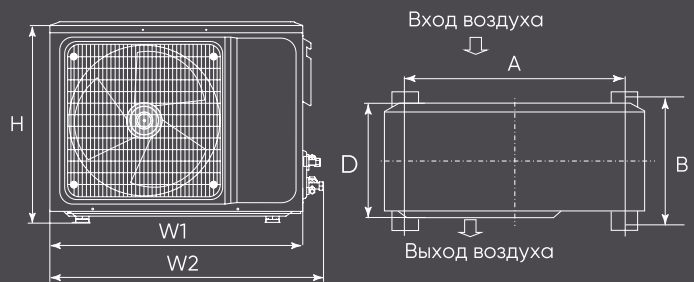
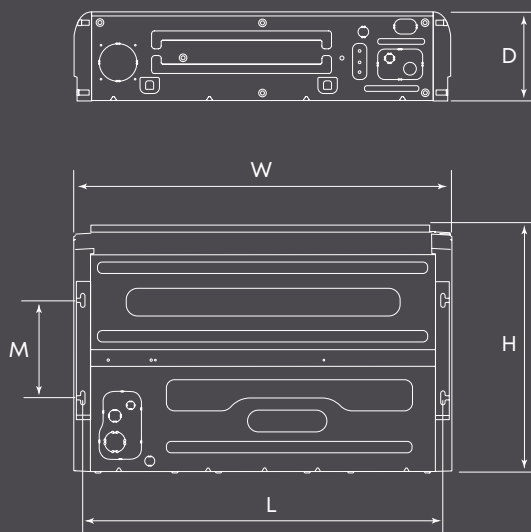


## ТЕХНИЧЕСКИЕ ХАРАКТЕРИСТИКИ

Параметр / Модель	Внутренний блок Наружный блок	Ед. изм.	EKUX1-50HNN	EKUX1-70HNN	EKUX1-100HNN		
			EKOX1-50HNN	EKOX1-70HNN	EKOX1-100HNN		
Производительность	Охлаждение	кВт	5,3 (1,53~5,61)			7,03 (2,16~7,5)	10,55 (3,6~11)
	Обогрев		5,6 (1,4~5,94)			7,6 (1,98~7,9)	11,7 (2,7~12)
Параметры электропитания	Внутренний блок	В/Гц/Ф				220-240/50/1	
	Наружный блок					220-240/50/1	
Охлаждение	Потребляемая мощность	кВт	1,6 (0,47~1,9)			2,15 (0,67~2,4)	3,4 (0,42~3,8)
	Потребляемый ток	А	7,5 (2,25~8,4)			10,3 (3,21~11)	15,2 (1,82~17,8)
	EER/Класс		3,31/А			3,27/А	3,10/В
Обогрев	Потребляемая мощность	кВт	1,4 (0,46~1,9)			1,9 (0,65~2,65)	3,08 (0,8~3,35)
	Потребляемый ток	А	6,5 (2,2~8,4)			9,0 (3,11~10)	13,4 (3,4~14,6)
	COP/Класс		4,0/А			4,0/А	3,80/А
Расход воздуха внутреннего блока (выс./ср./низк)		м³/ч	950/700/560			1100/800/660	1600/1300/1000
Уровень шума внутреннего блока (выс./ср./низк)		дБ(А)	43/37/32			44/37/32	48/44/39
Уровень шума наружного блока		дБ(А)	52			55	56
Марка компрессора						GMCC	
Хладагент						R32	
Заводская заправка хладагентом		кг	0,7			1,1	1,5
Дозаправка свыше 5 метров		г/м	20			50	50
Размеры внутреннего блока (Ш×Г×В)		мм	1000×690×235			1000×690×235	1280×690×235
Размеры внутреннего блока в упаковке (Ш×Г×В)			1080×770×325			1080×770×325	1360×770×325
Масса ВБ	Нетто	кг	27			28	35
	Брутто		31			32	40
Размеры наружного блока (Ш×Г×В)		мм	705×530×279			785×300×555	900×360×700
Размеры наружного блока в упаковке (Ш×Г×В)			825×345×595			900×380×615	1020×430×760
Масса НБ	Нетто	кг	22			28	42
	Брутто		24			30,5	45,5
Диаметр труб	Жидкостная труба	мм (дюйм)	6,35 (1/4)			9,52 (3/8)	9,52 (3/8)
	Газовая труба		12,7 (1/2)			15,88 (5/8)	15,88 (5/8)
Максимальная длина магистрали		м	30			50	65
Максимальный перепад высоты			20			25	30
Диапазон рабочих температур	Охлаждение	°С				-30 ~ +49	
	Обогрев					-15 ~ +24	

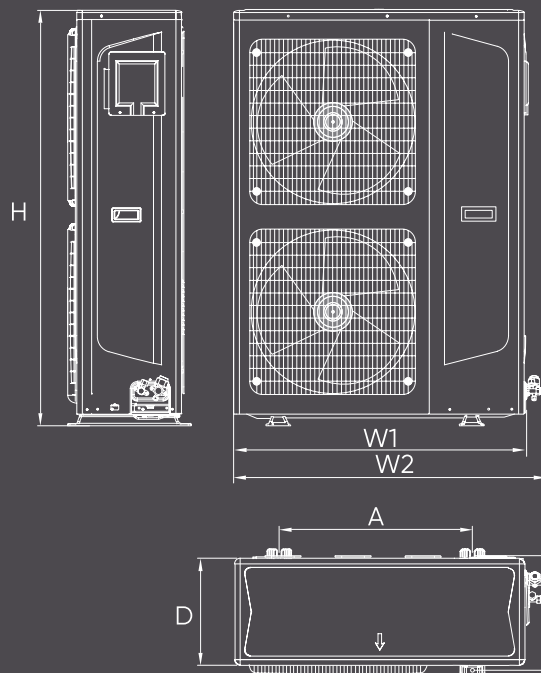
Параметр / Модель	Внутренний блок Наружный блок	Ед. изм.	EKUX1-140HNN4	EKUX1-170HNN4		
			EKOX1-140HNN4	EKOX1-170HNN4		
Производительность	Охлаждение	кВт	14,07 (4,2~14,52)			16,12 (4,8~16,8)
	Обогрев		15,24 (4,6~17)			17,6 (4,9~18,4)
Параметры электропитания	Внутренний блок	В/Гц/Ф				220-240/50/1
	Наружный блок		380-415/50/3			380-415/50/3
Охлаждение	Потребляемая мощность	кВт	4,67 (1,21~6,3)			5,36 (1,38~6,8)
	Потребляемый ток	А	10,0 (2,5~11)			10,5 (2,85~11,5)
	EER/Класс	Вт/Вт	3,01/В			3,01/В
Обогрев	Потребляемая мощность	кВт	4,22 (0,92~5,8)			5,16 (0,98~6)
	Потребляемый ток	А	8,0 (1,9~8,5)			9,5 (2,02~10)
	COP/Класс	Вт/Вт	3,61/А			3,41/В
Расход воздуха внутреннего блока (выс./ср./низк)		м³/ч	2200/1900/1350			2200/1900/1350
Уровень шума внутреннего блока (выс./ср./низк)		дБ(А)	51/46/42			51/46/42
Уровень шума наружного блока		дБ(А)	58			58
Марка компрессора						GMCC
Хладагент						R32
Заводская заправка хладагентом		кг	1,6			2,25
Дозаправка свыше 5 метров		г/м	50			50
Размеры внутреннего блока (Ш×Г×В)		мм	1600×690×235			1600×690×235
Размеры внутреннего блока в упаковке (Ш×Г×В)			1680×770×325			1680×770×325
Масса ВБ	Нетто	кг	41			41
	Брутто		47			47
Размеры наружного блока (Ш×Г×В)		мм	970×395×805			940×373×1320
Размеры наружного блока в упаковке (Ш×Г×В)			1105×495×885			1080×430×1440
Масса НБ	Нетто	кг	62			77
	Брутто		66,5			87
Диаметр труб	Жидкостная труба	мм (дюйм)				9,52 (3/8)
	Газовая труба					15,88 (5/8)
Максимальная длина магистрали		м	65			65
Максимальный перепад высоты			30			30
Диапазон рабочих температур	Охлаждение	°С				-30 ~ +49
	Обогрев					-15 ~ +24

## ГАБАРИТНЫЕ РАЗМЕРЫ (мм)



Модель	W	H	D	L	M
EKUX1-50HNN	1000	690	235	944	280
EKUX1-70HNN	1000	690	235	944	280
EKUX1-100HNN	1280	690	235	1224	280
EKUX1-140HNN4	1600	690	235	1544	280
EKUX1-170HNN4	1600	690	235	1544	280

Модель	A	B	W1	W2	H	D
EKOX1-50HNN	480	283	705	761	530	279
EKOX1-70HNN	546	316	785	845	555	300
EKOX1-100HNN	632	352	900	944	700	360
EKOX1-140HNN4	675	409	970	1044	805	395
EKOX1-170HNN4	625	364	940	1010	1320	373



## ПОДКЛЮЧЕНИЕ ЭЛЕКТРОПИТАНИЯ

Модель	Защитный автомат	Кабель питания, мм <sup>2</sup>		Соединительный кабель, мм <sup>2</sup>
		220 В/1 ф	380 В/3 ф	
EKUX1-50HNN / EKOX1-50HNN	16 А (однофазный)	3 x 1,5	—	3 x 0,75 если питание подключено к наружному блоку
EKUX1-70HNN / EKOX1-70HNN	20 А (однофазный)	3 x 2,5	—	3 x 1,0 если питание подключено к наружному блоку
EKUX1-100HNN / EKOX1-100HNN	25 А (однофазный)	3 x 2,5	—	3 x 1,0 если питание подключено к наружному блоку
EKUX1-140HNN4 / EKOX1-140HNN4	25 А (трехфазный)	—	5 x 2,5	2 x 0,2 (А и В)
EKUX1-170HNN4 / EKOX1-170HNN4	25 А (трехфазный)	—	5 x 2,5	2 x 0,2 (А и В)

### Подключение однофазных наружных блоков



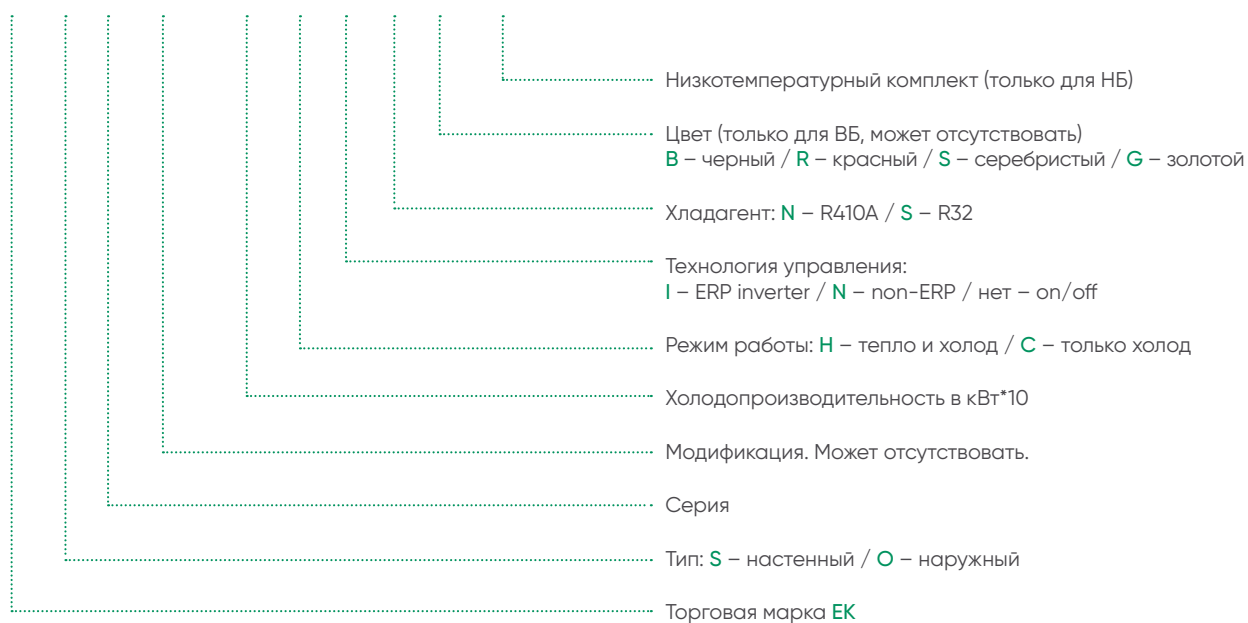
### Подключение трехфазных наружных блоков



# РАСШИФРОВКА МАРКИРОВОК

## НАСТЕННЫЕ СПЛИТ-СИСТЕМЫ

**EK S F 1 - 25 H N S B -W**



## МУЛЬТИСПЛИТ-СИСТЕМЫ

**EK O G 2 F - 40 H I S 2**





## ПОЛУПРОМЫШЛЕННЫЕ СПЛИТ-СИСТЕМЫ

### ЕК С Х 1 – 140 Н Н 4 -W

Низкотемпературный комплект (только для НБ)
Напряжение: <b>4</b> – 380 Вольт / нет – 220 Вольт
Хладагент: <b>N</b> – R410A/R32
Технология управления: <b>I</b> – ERP inverter / <b>N</b> – non-ERP / нет – on/off
Режим работы: <b>H</b> – тепло и холод / <b>C</b> – только холод
Холодопроизводительность в кВт*10
Модификация R32. Может отсутствовать.
Серия
Тип: <b>C</b> – кассетный / <b>D</b> – канальный / <b>U</b> – напольно-потолочный / <b>O</b> – наружный
Торговая марка <b>EK</b>

## АКСЕССУАРЫ

### ЕК А – СС G 1

Модификация. Может отсутствовать
Серия
Тип аксессуара (см. ниже)
<b>A</b> – аксессуары
Торговая марка <b>EK</b>

<b>CC</b>	компактная декоративная панель
<b>FC</b>	полноразмерная декоративная панель
<b>RC</b>	ИК-пульт
<b>WC</b>	проводной пульт
<b>CP</b>	центральный пульт
<b>CF</b>	катехиновый фильтр
<b>SF</b>	фильтр с ионами серебра
<b>ACF</b>	угольный фильтр
<b>VF</b>	фильтр с витамином С

<b>EF</b>	энзимный фильтр
<b>AF</b>	антибактериальный фильтр
<b>PMF</b>	основной фильтр PM2.5
<b>WF</b>	Wi-Fi-модуль
<b>MGW</b>	шлюз Modbus
<b>LGW</b>	шлюз Lonworks
<b>KGW</b>	шлюз KNX
<b>BGW</b>	шлюз Bacnet
<b>ADP</b>	адаптер подключения шлюза к ВБ
<b>HRM</b>	модуль подключения к карте гостя



Будем рады нашему сотрудничеству!

8 800-23456-05  
euroclimate.com

Техническая  
поддержка



Маркетинговая  
поддержка



Сервисная  
поддержка



Производитель оставляет за собой право в любое время вносить изменения в перечень и спецификацию продукции без предварительного уведомления. Технические характеристики могут быть изменены без предварительного уведомления. Для получения актуальной информации о продукте обращайтесь к официальным дилерам или в технический отдел компании-дистрибьютора.

ООО «АЯК» ОГРН 1207700029173